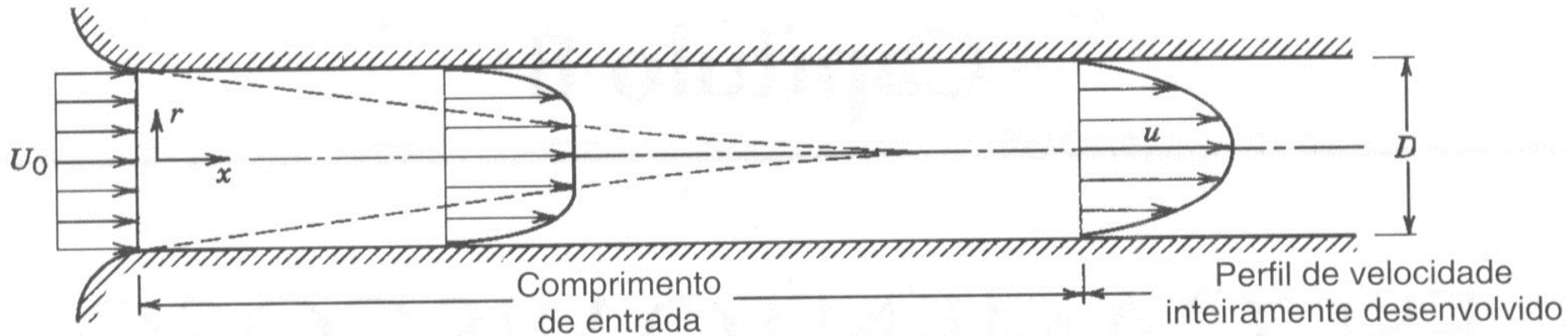


ESCOAMENTOS INTERNOS

O escoamento na região da entrada de um duto pode ser esquematizado de acordo com a figura abaixo



❑ Como já mencionado, o comportamento na região de entrada de uma tubulação apresenta o mesmo comportamento que o escoamento externo. Podemos então utilizar a teoria vista de camada limite para prever o escoamento nesta região.

❑ Observa-se, no entanto, que longe da região de entrada, o escoamento não apresenta variações na sua própria direção. O escoamento é considerado como *hidrodinamicamente desenvolvido*.

ESCOAMENTOS INTERNOS HIDRODINÂMICAMENTE DESENVOLVIDO.

- A velocidade característica é a **velocidade média** u_m
- A dimensão característica é o **diâmetro hidráulico**, D_h

$$u_m = \frac{Q}{A_T} = \frac{1}{A_T} \int u \, dA \qquad D_h = \frac{4 A_t}{P_m}$$

O número de Reynolds que caracteriza a transição neste caso é

$$\mathbf{Re} = \frac{\rho u_m D_h}{\mu} \qquad \mathbf{Re} \leq 2300 \Rightarrow \mathbf{laminar}$$
$$\mathbf{Re} > 2300 \Rightarrow \mathbf{turbulento}$$

O comprimento da região da entrada depende se o escoamento é laminar ou turbulento. No caso laminar, para um duto circular, pode-se estimar o comprimento da região da entrada como $\frac{L_e}{D} = 0,06 \frac{\rho u_m D}{\mu}$

Para o n.º de Reynolds limite $Re = 2300$, temos que $L_e/D \approx 140$

Para o regime turbulento, como este está associado a uma maior transferência de quantidade de movimento, o desenvolvimento do escoamento ocorre para uma distância menor da entrada, tipicamente, tem-se $L_e/D \approx 40$

- definimos como escoamento hidrodinamicamente desenvolvido, o escoamento interno que não apresenta variações de velocidade na direção principal do escoamento.
- Uma outra característica dos escoamentos hidrodinamicamente desenvolvidos, consiste no fato de que a queda de pressão ao longo da tubulação, nesta região é constante.

• **A queda de pressão adimensional**, nada mais é do que o fator de atrito

$$f = \frac{\left(- \frac{\partial p}{\partial x} \right) D_h}{\frac{1}{2} \rho u_m^2} \quad \Rightarrow \quad \left(- \frac{\partial p}{\partial x} \right) = f \frac{1}{D_h} \rho \frac{u_m^2}{2}$$

- A vazão adimensional pode ser interpretada para um determinado fluido e tubulação como o número de Reynolds.

$$\mathbf{Re} = \frac{\rho u_m D_h}{\mu}$$

- ❑ Logo, o nosso principal objetivo é relacionar o fator de atrito com o número de Reynolds
- ❑ Desejamos também conhecer o perfil de velocidade e de tensão cisalhante. Para isso precisamos resolver as equações de conservação de massa e quantidade de movimento.
- ❑ Vamos introduzir as hipóteses acima nas equações de conservação para resolvermos alguns casos particulares.

Continuidade

$$\mathbf{div} \vec{V} = 0$$

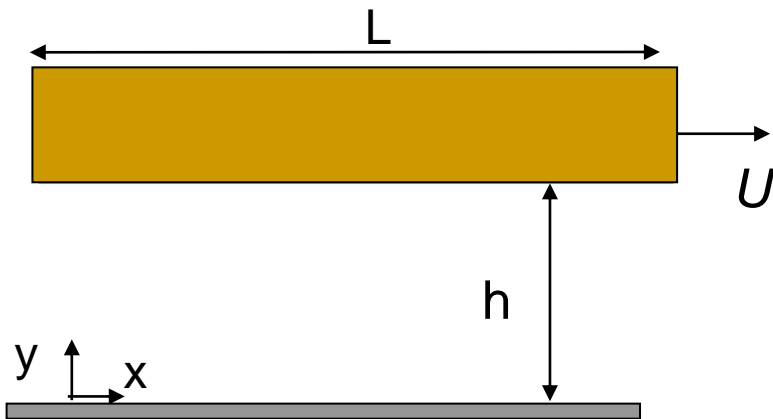
Equação de Navier-Stokes

$$\rho \frac{D \vec{V}}{D t} = \rho \vec{g} - \nabla p + \mu \nabla^2 \vec{V}$$

❑ Hipóteses

1. Fluido Newtoniano
2. Propriedades constantes ($\rho = \text{cte}$, $\mu = \text{cte}$)
3. Regime Permanente ($\partial/\partial t = 0$)
4. Bi-dimensional ($w = 0$, $\partial/\partial z = 0$)
5. Hidrodinamicamente desenvolvido na direção x ($\partial/\partial x = 0$)

- **Exemplo 1:** Qual a força necessário para deslocar um bloco com comprimento $L = 5 \text{ cm}$ e largura $b = 10 \text{ cm}$, com velocidade $U = 2 \text{ m/s}$, sobre uma mesa, sabendo que existe uma película de óleo ($\rho = 980 \text{ kg/m}^3$; $\mu = 0,01 \text{ Pa s}$) de espessura $h = 1 \text{ mm}$



$$F = \tau \Big|_{y=h} A_s \quad \tau \Big|_{y=h} = \mu \frac{\partial u}{\partial y} \Big|_{y=h}$$

$$A_s = b L$$

Diâmetro hidráulico:

$$D_h = \frac{4 A_t}{P_m} = \frac{4 b h}{2 b}$$

$$D_h = 2 h$$

Hipóteses:

1. Fluido Newtoniano
2. Propriedades constantes ($\rho = \text{cte}$, $\mu = \text{cte}$)
3. Regime permanente $\Rightarrow \partial / \partial t = 0$
4. 2-D (largura $b \gg h$) $\Rightarrow \partial / \partial z = 0$
5. $L \gg h \Rightarrow$ esc. desenvolvido $\partial / \partial x = 0$
6. escoamento horizontal, gravidade vertical $\vec{g} = -g \vec{j}$
7. $p = p_{\text{atm}} = \text{constante}$

Determinando o regime de escoamento

$$\text{Re} = \frac{\rho U D_h}{\mu} = \frac{\rho U 2h}{\mu} = 392 < 2300 \quad \text{laminar}$$

Continuidade:

$$\frac{\partial \rho}{\partial t} + \nabla \cdot (\rho \vec{V}) = 0 \quad \underbrace{\Rightarrow \quad \nabla \cdot \vec{V} = 0}_{\substack{\rho = cte \\ (2)}}$$

$$\underbrace{\frac{\partial u}{\partial x}}_{0(5)} + \frac{\partial v}{\partial y} + \underbrace{\frac{\partial w}{\partial z}}_{0(4)} = 0 \Rightarrow v = cte$$

Condição de contorno: $y=0$; $v=0$

$$v = 0$$

$$\vec{V} = u(y) \vec{i}$$

Q.M.L. (Navier-Stokes): $\rho \frac{D\vec{V}}{Dt} = \rho \vec{g} - \nabla p + \mu \nabla^2 \vec{V}$

Q. M. L - direção x

$$\rho \left(\underbrace{\frac{\partial u}{\partial t}}_{0(3)} + \underbrace{u \frac{\partial u}{\partial x}}_{0(5)} + \underbrace{v \frac{\partial u}{\partial y}}_{0(v=0)} + \underbrace{w \frac{\partial u}{\partial z}}_{0(4)} \right) = \underbrace{\rho g_x}_{0(6)} - \underbrace{\frac{\partial p}{\partial x}}_{0(7)} + \mu \left(\underbrace{\frac{\partial^2 u}{\partial x^2}}_{0(5)} + \frac{\partial^2 u}{\partial y^2} + \underbrace{\frac{\partial^2 u}{\partial z^2}}_{0(4)} \right)$$

$$\frac{\partial^2 u}{\partial y^2} = 0 \Rightarrow \frac{\partial u}{\partial y} = C_1 \Rightarrow u = C_1 y + C_2$$

Condição de contorno: $\Rightarrow u = U \frac{y}{h} \Rightarrow \tau = \mu \frac{\partial u}{\partial y} = \mu \frac{U}{h}$

1) $y=0 ; u=0 \Rightarrow C_2=0$

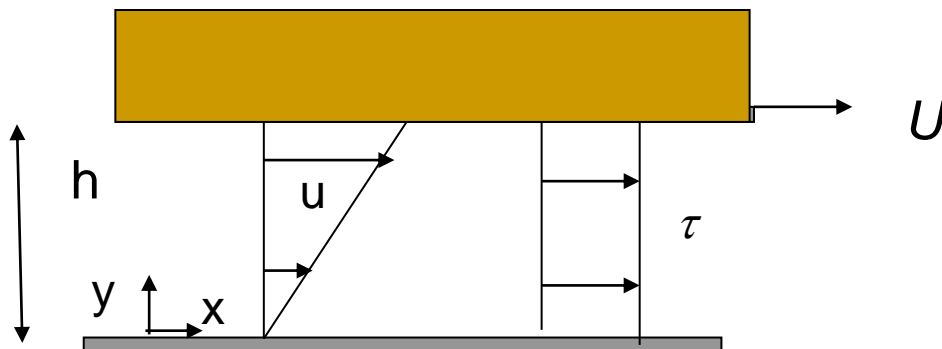
2) $y=h ; u=U \Rightarrow C_1=U/h$

tensão constante

$$F = \tau|_{y=h} A_s = \mu \frac{U}{h} L b$$

$$F = 0,01 \text{ N}$$

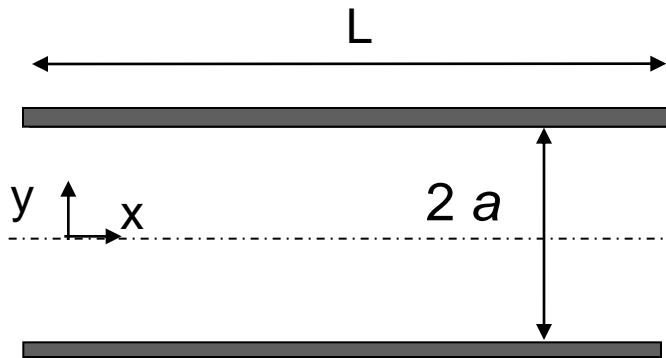
Escoamento de Couette



- **Exemplo 2:** Considere um escoamento laminar entre duas placas paralelas estacionárias, afastadas de $2a$. Determine a perda de carga h_L , sabendo que a vazão volumétrica é Q . O fluido possui propriedades constantes ρ e μ . Sabe-se que $D_h = 4a$ e que $L \gg D_h$ e $b \gg D_h$

Hipóteses:

1. Fluido Newtoniano
2. Propriedades constantes ($\rho = \text{cte}$, $\mu = \text{cte}$)
3. Regime permanente $\Rightarrow \partial / \partial t = 0$
4. 2-D (largura $b \gg D_h$) $\Rightarrow \partial / \partial z = 0$
5. $L \gg D_h \Rightarrow$ esc. desenvolvido $\partial / \partial x = 0$
6. Escoamento horizontal, gravidade vertical $\vec{g} = -g \vec{j}$
7. $\rho \neq \text{constante}$
8. Regime laminar



Perda de carga:
$$h_L = \frac{\Delta p}{\rho g}$$

Já vimos que com essas hipóteses

$$\vec{V} = u(y) \vec{i}$$

Precisamos relacionar a queda de pressão com a vazão

$$Q = \int u \, dA$$

Q.M.L. (Navier-Stokes): $\rho \frac{D\vec{V}}{Dt} = \rho \vec{g} - \nabla p + \mu \nabla^2 \vec{V}$

Q. M. L - direção x

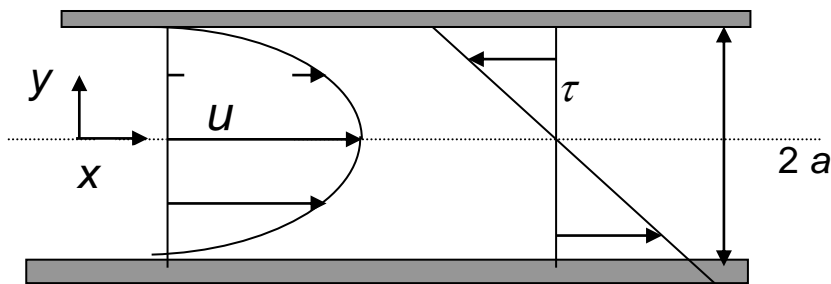
$$\rho \left(\underbrace{\frac{\partial u}{\partial t}}_{0(3)} + \underbrace{u \frac{\partial u}{\partial x}}_{0(5)} + \underbrace{v \frac{\partial u}{\partial y}}_{0(v=0)} + \underbrace{w \frac{\partial u}{\partial z}}_{0(4)} \right) = \underbrace{\rho g_x}_{0(6)} - \frac{\partial p}{\partial x} + \mu \left(\underbrace{\frac{\partial^2 u}{\partial x^2}}_{0(5)} + \frac{\partial^2 u}{\partial y^2} + \underbrace{\frac{\partial^2 u}{\partial z^2}}_{0(4)} \right)$$

$$\mu \frac{\partial^2 u}{\partial y^2} = \frac{\partial p}{\partial x} \Rightarrow \frac{\partial u}{\partial y} = \frac{1}{\mu} \frac{\partial p}{\partial x} y + C_1 \Rightarrow u = \frac{1}{\mu} \frac{\partial p}{\partial x} \frac{y^2}{2} + C_1 y + C_2$$

Condição de contorno:

- 1) $y=0$; $\partial u / \partial y$ (simetria) $\Rightarrow C_1 = 0$
- 2) $y=a$; $u=0 \Rightarrow C_2 = 1/\mu (-\partial p / \partial x) a^2/2$

$$u = \frac{a^2}{2\mu} \left(-\frac{\partial p}{\partial x} \right) \left[1 - \frac{y^2}{a^2} \right]$$



Velocidade máxima em $y=0$ $u_{\max} = \frac{a^2}{2\mu} \left(-\frac{\partial p}{\partial x} \right)$

Tensão cisalhante $\tau = \mu \frac{\partial u}{\partial y} = \frac{\partial p}{\partial x} y$

Vazão volumétrica: $Q = \int u \, dA = u_m A_t \quad A_t = 2a b$

$$Q = \int u \, dA = \int_{-a}^a u \, b \, dy = 2b \int_0^a \frac{a^2}{2\mu} \left(-\frac{\partial p}{\partial x} \right) \left[1 - \frac{y^2}{a^2} \right] dy$$

$$Q = 2b \frac{a^2}{2\mu} \left(-\frac{\partial p}{\partial x} \right) \left[y - \frac{y^3}{3a^2} \right]_0^a = b \frac{a^2}{\mu} \left(-\frac{\partial p}{\partial x} \right) \left[a - \frac{a^3}{3a^2} \right]$$

$$Q = b \frac{2}{3} \frac{a^3}{\mu} \left(-\frac{\partial p}{\partial x} \right)$$

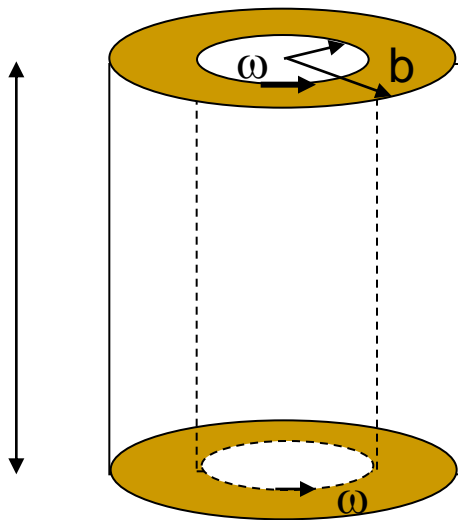
$$u_m = \frac{1}{3} \frac{a^2}{\mu} \left(-\frac{\partial p}{\partial x} \right) = \frac{2}{3} u_{\max}$$

Fator de atrito: $f = \frac{\left(-\frac{\partial p}{\partial x} \right) D_h}{\frac{1}{2} \rho u_m^2} = \frac{3 \mu u_m 4 a}{\frac{1}{2} \rho u_m^2 a^2} = \frac{24 \mu}{\rho u_m a} = \frac{96 \mu}{\rho u_m D_h} \quad f = \frac{96}{\text{Re}}$

Perda de carga: $h_L = \frac{\Delta p}{\rho g} \quad \frac{\partial p}{\partial x} = -\frac{\Delta p}{L} \quad h_L = \frac{\Delta p}{\rho g} = \frac{3}{2} \frac{Q \mu L}{\rho g a^3 b}$

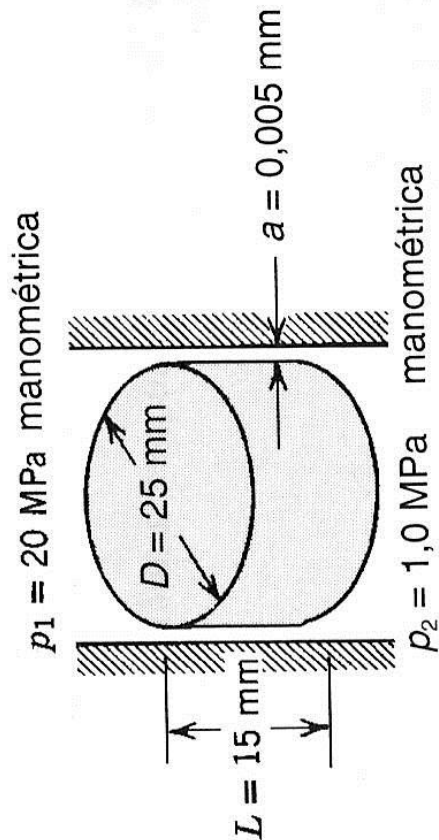
Exercício 1: Um viscosímetro cilíndrico é usado para medir a viscosidade de fluidos. Supondo que: (1) o cilindro interno gira com velocidade angular constante ω , suficientemente baixa para que o escoamento seja laminar. (b) o escoamento possui simetria angular e não varia na direção z . (c) a distância entre os cilindros (b-a) é muito pequena. Determine a expressão para a viscosidade do fluido em termos do torque T necessário para fazer o cilindro menor girar, da velocidade angular ω e da geometria do cilindro

a

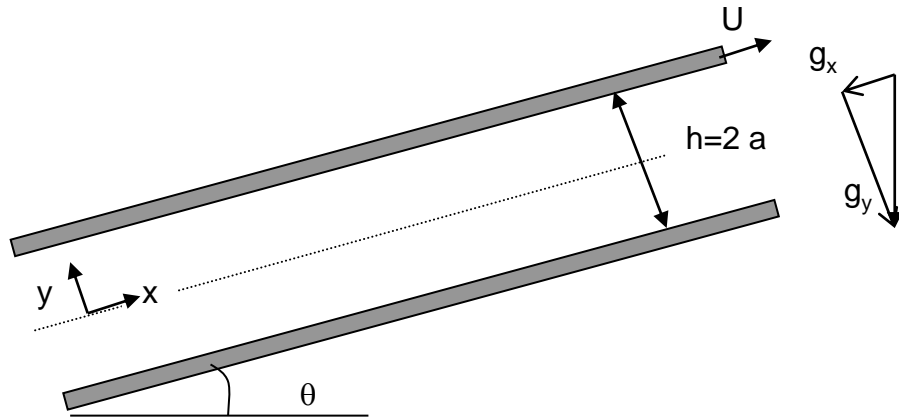


Exercício 2: Vazamento em volta de um pistão

Um sistema hidráulico opera a uma pressão manométrica de 20 MPa e 55 C. O fluido hidráulico é óleo SAE 10 W. Uma válvula de controle consiste em um pistão com 25 mm de diâmetro, montado num cilindro com folga radial média de 0,005 mm. Determine a vazão em volume de vazamento se a pressão manométrica do lado de baixa pressão do pistão for 1,0 MPa. O pistão tem 15 mm de comprimento.



Exemplo: ESCOAMENTO DE COUETTE:
(Escoamento laminar hidrodinamicamente desenvolvido
entre duas placas paralelas e infinita)



Hipóteses:

1. Fluido Newtoniano
2. Propriedades constantes ($\rho = cte, \mu = cte$)
3. Regime permanente $\Rightarrow \partial / \partial t = 0$
4. 2-D (largura $b \gg h$) $\Rightarrow \partial / \partial z = 0$
5. $L \gg h \Rightarrow$ esc. desenvolvido $\partial / \partial x = 0$
6. Escoamento inclinado de θ com a horizontal, gravidade vertical \vec{g}
7. $p \neq$ constante
8. laminar

Continuidade:

$$\frac{\partial \rho}{\partial t} + \nabla \cdot (\rho \vec{V}) = 0 \quad \underbrace{\Rightarrow \quad \nabla \cdot \vec{V} = 0}_{\substack{\rho = cte \\ (2)}}$$

$$\underbrace{\frac{\partial u}{\partial x}}_{0(5)} + \frac{\partial v}{\partial y} + \underbrace{\frac{\partial w}{\partial z}}_{0(4)} = 0 \Rightarrow v = cte$$

Condição de contorno: $y=0 ; v=0$

$$v = 0$$

$$\vec{V} = u(y) \vec{i}$$

Q.M.L. (Navier-Stokes): $\rho \frac{D\vec{V}}{Dt} = \rho \vec{g} - \nabla p + \mu \nabla^2 \vec{V}$

Q. M. L - direção z

$$\underbrace{\rho \frac{Dw}{Dt}}_{\substack{\text{zero}(w=0) \\ (4)}} = \rho \underbrace{g_z}_0 - \frac{\partial p}{\partial z} + \underbrace{\mu \nabla^2 w}_{\substack{\text{zero}(w=0) \\ (4)}} \Rightarrow \frac{\partial p}{\partial z} = 0 \Rightarrow p = p(x, y)$$

Q. M. L - direção y

$$\underbrace{\rho \frac{Dv}{Dt}}_{\substack{\text{zero}(v=0) \\ (\text{continuidade})}} = \rho \underbrace{g_y}_{-g \cos \theta} - \frac{\partial p}{\partial y} + \underbrace{\mu \nabla^2 v}_{\substack{\text{zero}(v=0) \\ (\text{continuidade})}} \Rightarrow \frac{\partial p}{\partial y} = -\rho g \cos \theta$$

então

$$p = -\rho g \cos(\theta) y + f(x) \quad \text{logo} \quad \frac{\partial p}{\partial x} = f'(x)$$

Q. M. L - direção x

$$\rho \left(\underbrace{\frac{\partial u}{\partial t}}_{0(3)} + \underbrace{u \frac{\partial u}{\partial x}}_{0(5)} + \underbrace{v \frac{\partial u}{\partial y}}_{0(v=0)} + \underbrace{w \frac{\partial u}{\partial z}}_{0(4)} \right) = \underbrace{\rho g_x}_{-\rho g \sin \theta} - \frac{\partial p}{\partial x} + \mu \left(\underbrace{\frac{\partial^2 u}{\partial x^2}}_{0(5)} + \frac{\partial^2 u}{\partial y^2} + \underbrace{\frac{\partial^2 u}{\partial z^2}}_{0(4)} \right)$$

$$\mu \frac{\partial^2 u}{\partial y^2} = \rho g \sin \theta + \frac{\partial p}{\partial x} \quad \text{ou} \quad \frac{\partial \tau}{\partial y} = \rho g \sin \theta + \frac{\partial p}{\partial x} \quad \text{pois} \quad \tau = \mu \frac{\partial u}{\partial y}$$

Note que a aceleração é nula, logo existe um equilíbrio de forças, a tensão cisalhante na parede se equilibra com a força de pressão e gravitacional

Note agora que u só depende de y e que $\partial p / \partial x$ só pode depender de x , então para que a igualdade anterior seja verdadeira, é necessário, que as duas parcelas seja iguais a uma constante, logo

$$\mu \frac{\partial^2 u}{\partial y^2} = \rho g \sin \theta + \frac{\partial p}{\partial x} = K$$

Podemos agora integrar a equação acima e determinar o perfil de velocidade entre as duas placas

$$\frac{\partial^2 u}{\partial y^2} = \frac{K}{\mu} \quad \Rightarrow \quad \frac{\partial u}{\partial y} = \frac{K}{\mu} y + C_1 \quad \Rightarrow \quad u = \frac{K}{\mu} \frac{y^2}{2} + C_1 y + C_2$$

Condições de contorno:

1) $y=a; u=U \Rightarrow U = (K/\mu) a^2/2 + C_1 a + C_2$

2) $y=-a; u=0 \Rightarrow 0 = (K/\mu) a^2/2 - C_1 a + C_2$

As constantes C_1 e C_2 podem ser facilmente determinadas

$$(I)+(II) \Rightarrow U = 2 \frac{K}{\mu} \frac{a^2}{2} + 2 C_2 \quad \Rightarrow \quad C_2 = \frac{U}{2} - \frac{K}{\mu} \frac{a^2}{2}$$

$$(I) - (II) \Rightarrow U = 2 C_1 a \quad \Rightarrow \quad C_1 = \frac{U}{2 a}$$

- Substituindo as constantes C_1 e C_2 na expressão para a velocidade, determinamos o perfil de velocidade entre as placas. Rearrmando, temos

$$u = -\frac{K a^2}{2 \mu} \left[1 - \frac{y^2}{a^2} \right] + \frac{U}{2} \left[1 + \frac{y}{a} \right]$$

- Conhecido o perfil de velocidade, podemos avaliar a vazão, assim como a tensão cisalhante

- Vazão: $Q = u_m A_T = \int_{A_T} u \, d A_T \Rightarrow Q = \int_{-a}^a u \, b \, d y$

$$Q = \left(-\frac{2 K a^2}{3 \mu} + U \right) a b \quad ; \quad A_T = 2 a b \quad ; \quad u_m = \left(-\frac{1 K a^2}{3 \mu} + \frac{1}{2} U \right)$$

- O perfil de tensão cisalhante pode ser facilmente obtido, já que $\tau = \mu \frac{d u}{d y}$

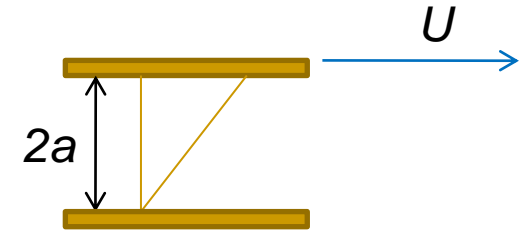
$$\tau = K y + \mu \frac{U}{2 a} \quad \text{onde} \quad K = \rho g \operatorname{sen}(\theta) + \frac{\partial p}{\partial x}$$

Vamos agora analisar casos particulares do caso acima:

$$u = -\frac{K a^2}{2 \mu} \left[1 - \frac{y^2}{a^2} \right] + \frac{U}{2} \left[1 + \frac{y}{a} \right]$$

$$\tau = K y + \mu \frac{U}{2a}$$

Caso 1: $\theta = 0$; $U \neq 0$; $K = \frac{\partial p}{\partial x} = 0$

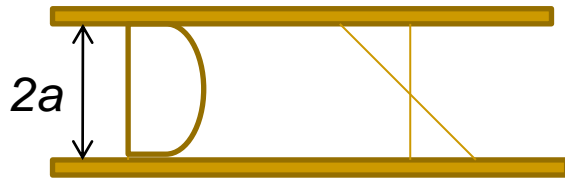


$$u = \frac{U}{2} \left(1 + \frac{y}{a} \right); \tau = \mu \frac{U}{2a}$$

Caso 2: $\theta = 0$, $U = 0$, $K = \partial p / \partial x$

$$\tau = K y$$

$$u = -\frac{K a^2}{2 \mu} \left[1 - \frac{y^2}{a^2} \right]$$

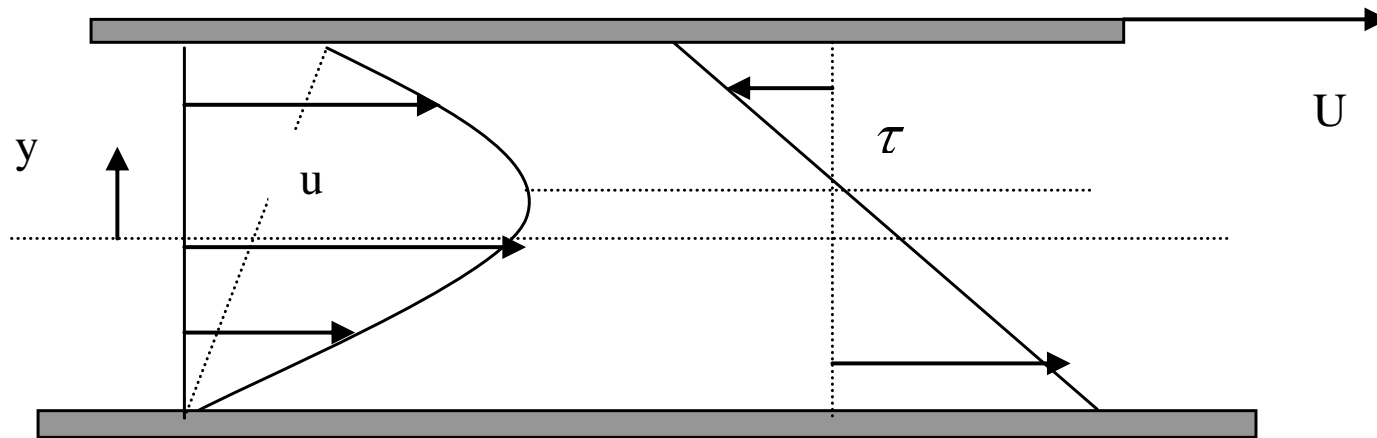


$$u_{\max} = \frac{-(\partial p / \partial x) a^2}{2 \mu}; \quad u_m = \frac{2}{3} u_{\max}$$

$$f = \frac{(-\partial p / \partial x) D_h}{(1/2) \rho u_m^2}; \quad D_h = \frac{4A_t}{P_m} = \frac{4(2ab)}{2b} = 4a$$

$$f \mathbf{Re} = 96$$

Caso 3: $\theta = 0$; $U \neq 0$; $K = \frac{\partial p}{\partial x} < 0$

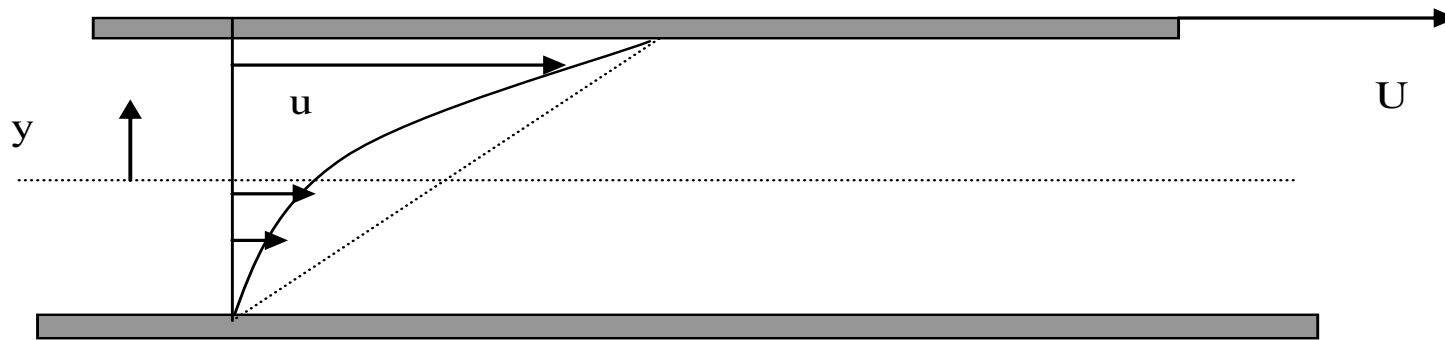


$$u = -\frac{K a^2}{2 \mu} \left(1 - \frac{y^2}{a^2} \right) + \frac{U}{2} \left(1 + \frac{y}{a} \right) ; \quad \tau = K y + \mu \frac{U}{2 a}$$

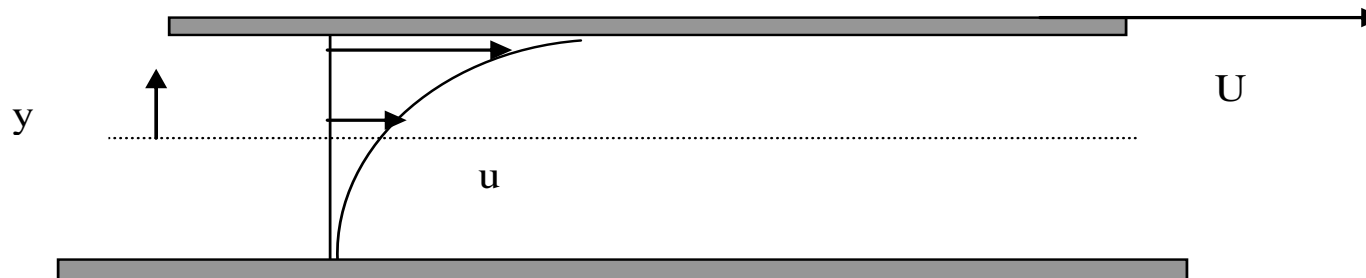
$$u_{max} \text{ onde } \frac{d u}{d y} = 0 \Rightarrow \tau = 0$$

$$\tau = Ky + \frac{\mu U}{2a} \quad \text{em} \quad y = -a \Rightarrow \tau = -Ka + \frac{\mu U}{2a} \quad \text{se} \quad K = \frac{\mu U}{2a^2} \quad \text{então} \quad \tau = 0$$

Caso 4: $\theta = 0 ; U \neq 0 ; K = \frac{\partial p}{\partial x} > 0 ; 0 < \frac{\partial p}{\partial x} < \frac{\mu U}{2a^2}$

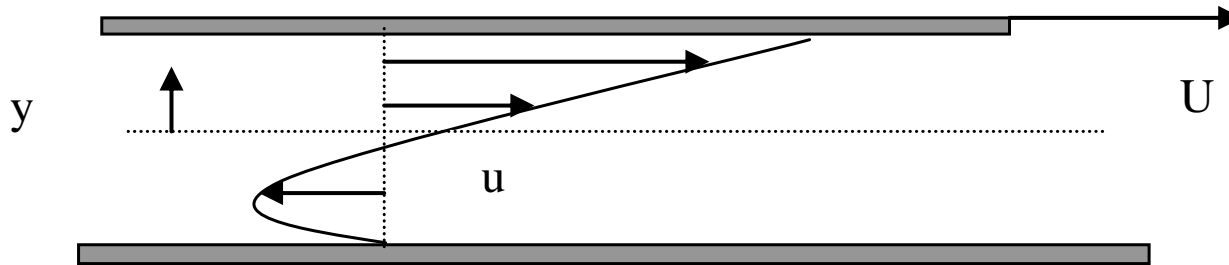


Caso 5: $\theta = 0 ; U \neq 0 ; K = \frac{\partial p}{\partial x} = \frac{\mu U}{2a^2}$



Neste caso, a tensão na parede inferior é nula

Caso 6: $\theta = 0 ; U \neq 0 ; K = \frac{\partial p}{\partial x} > \frac{\mu U}{2 a^2}$



O fluido próximo a parede superior direita escoa para a direita e próximo a parede inferior escoa para a esquerda.

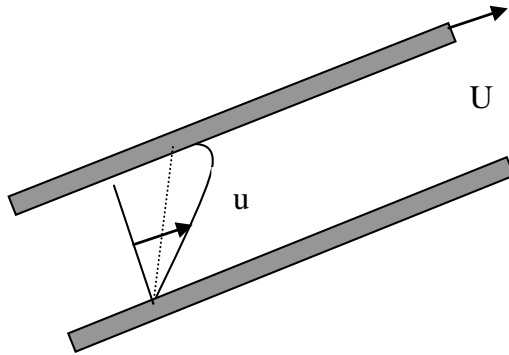
A tensão para parede inferior é negativa, $\tau_s = \frac{\mu U}{2 a} - \frac{\partial p}{\partial x} a < 0$

- Considerando agora $\theta \neq 0$, temos

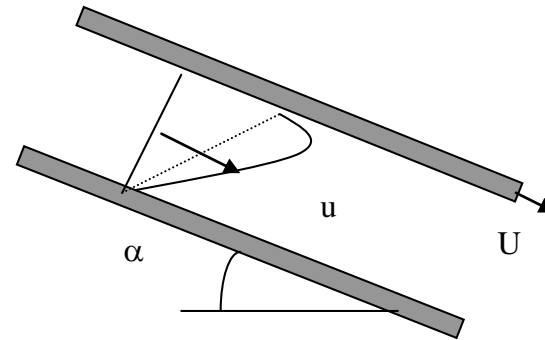
Caso 7: $\theta \neq 0 ; U \neq 0 ; K = \frac{\partial p}{\partial x} + \rho g \text{sen}\theta < 0$

$$\frac{\partial p}{\partial x} < -\rho g \text{sen}\theta$$

$$\frac{\partial p}{\partial x} < \rho g \text{sen}\alpha \quad \left(\frac{\partial p}{\partial x} \text{ pode ser positivo} \right)$$



$$\theta < 90^\circ$$

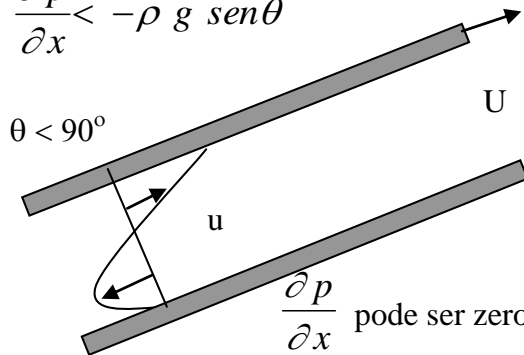


$$(\text{sen}\theta = -\text{sen}\alpha)$$

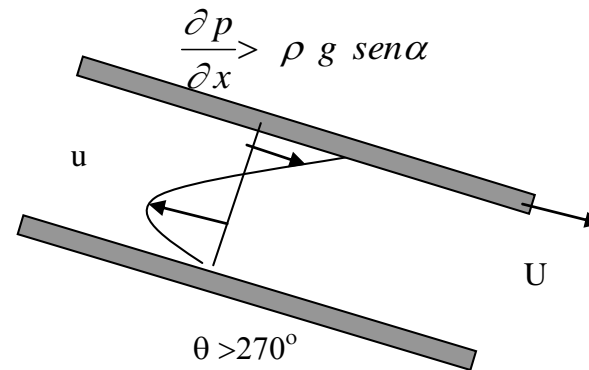
Caso 8: $\theta \neq 0 ; U \neq 0 ; K = \frac{\partial p}{\partial x} + \rho g \text{sen}\theta > 0$

$$\frac{\partial p}{\partial x} < -\rho g \text{sen}\theta$$

$$\theta < 90^\circ$$



$$\frac{\partial p}{\partial x} \text{ pode ser zero, } K > 0$$

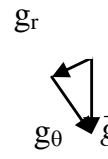
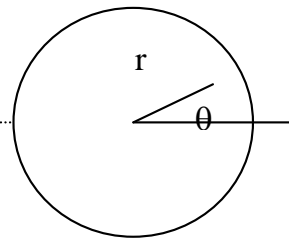
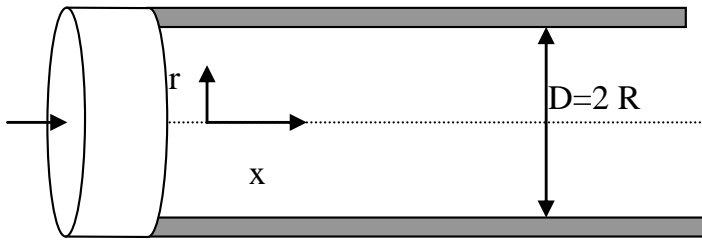


$$\frac{\partial p}{\partial x} > \rho g \text{sen}\alpha$$

$$\theta > 270^\circ$$

ESCOAMENTO DE HAGEN-POUSSEUILLE: (Escoamento laminar hidrodinamicamente desenvolvido em um duto circular)

$$\vec{V} = u \vec{e}_x + v \vec{e}_r + v_\theta \vec{e}_\theta$$



$$g_r = -g \sin\theta \quad ; \quad g_\theta = -g \cos\theta$$

Hipóteses:

1. Fluido Newtoniano
2. Propriedades constantes ($\rho = \text{cte}$, $\mu = \text{cte}$)
3. Regime permanente $\Rightarrow \partial / \partial t = 0$
4. 2-D (simetria angular) $\Rightarrow v_\theta = \partial / \partial \theta = 0$
5. $L \gg D \Rightarrow$ esc. desenvolvido $\partial / \partial x = 0$
6. Escoamento horizontal, gravidade vertical
7. $p \neq \text{constante}$
8. laminar

Continuidade:

$$\frac{\partial \rho}{\partial t} + \nabla \cdot (\rho \vec{V}) = 0 \quad \underbrace{\Rightarrow \nabla \cdot \vec{V} = 0}_{\substack{\rho = \text{cte} \\ (2)}} \Rightarrow$$

$$\frac{\partial r v}{r \partial r} + \underbrace{\frac{\partial v_\theta}{r \partial \theta}}_{\substack{\text{zero} \\ (4)}} + \underbrace{\frac{\partial u}{\partial x}}_{\substack{\text{zero} \\ (5)}} = 0$$

Então $r v = \text{constante}$.

Condição de contorno: $r=R$; $v=0$

$$v = 0$$

$$\vec{V} = u(r) \vec{i}$$

Q.M.L. (Navier-Stokes): $\rho \frac{D\vec{V}}{Dt} = \rho \vec{g} - \nabla p + \mu \nabla^2 \vec{V}$

Q. M. L - direção r

$$\rho \left[\frac{\partial v}{\partial t} + v \frac{\partial v}{\partial r} + v_{\theta} \frac{\partial v}{r \partial \theta} + u \frac{\partial v}{\partial x} - \frac{v_{\theta}^2}{r} \right] = -\rho g \sin \theta - \frac{\partial p}{\partial r} +$$

$$\mu \left[\frac{1}{r} \frac{\partial}{\partial r} \left(r \frac{\partial v}{\partial r} \right) - \frac{v}{r^2} + \frac{\partial^2 v}{r^2 \partial \theta^2} + \frac{\partial^2 v}{\partial r^2} - \frac{2}{r^2} \frac{\partial v_{\theta}}{\partial \theta} \right]$$

A aceleração e o termo viscoso são nulos pois $v = 0$ e $v_{\theta} = 0$, então a equação acima se reduz para

$$\frac{\partial p}{\partial r} = -\rho g \sin \theta \quad \Rightarrow \quad p = -\rho g r \sin \theta + f_1(\theta, x)$$

logo

$$\frac{1}{r} \frac{\partial p}{\partial \theta} = -\rho g \cos \theta + \frac{1}{r} \frac{\partial f_1}{\partial \theta} \quad (*)$$

Q. M. L - direção θ

$$\rho \left[\frac{\partial v_\theta}{\partial t} + v \frac{\partial v_\theta}{\partial r} + v_\theta \frac{\partial v_\theta}{r \partial \theta} + u \frac{\partial v_\theta}{\partial x} + \frac{v v_\theta}{r} \right] = -\rho g \cos \theta - \frac{\partial p}{r \partial \theta} +$$

$$\mu \left[\frac{1}{r} \frac{\partial}{\partial r} \left(r \frac{\partial v_\theta}{\partial r} \right) - \frac{v_\theta}{r^2} + \frac{\partial^2 v_\theta}{r^2 \partial \theta^2} + \frac{\partial^2 v_\theta}{\partial x^2} + \frac{2}{r^2} \frac{\partial v}{\partial \theta} \right]$$

Novamente a aceleração e o termo viscoso são nulos pois $v = 0$ e $v_\theta = 0$, então a equação acima se reduz para

$$\frac{1}{r} \frac{\partial p}{\partial \theta} = -\rho g \cos \theta \quad \text{comparando esta equação com a equação (*)}$$

$$\frac{1}{r} \frac{\partial p}{\partial \theta} = -\rho g \cos \theta + \frac{1}{r} \frac{\partial f_1}{\partial \theta}$$

concluimos que

$$\frac{1}{r} \frac{\partial f_1}{\partial \theta} = 0 \Rightarrow f_1 = f_1(x) \Rightarrow p = -\rho g r \sin \theta + f_1(x)$$

Q. M. L - direção x

$$\rho \left[\underbrace{\frac{\partial u}{\partial t}}_{\text{zero(3)}} + \underbrace{v \frac{\partial u}{\partial r}}_{\text{zero}(v=0)} + \underbrace{v\theta \frac{\partial u}{r\partial\theta}}_{\text{zero(4)}} + \underbrace{u \frac{\partial u}{\partial x}}_{\text{zero(5)}} \right] = -\frac{\partial p}{\partial x} +$$

$$\mu \left[\frac{1}{r} \frac{\partial}{\partial r} \left(r \frac{\partial u}{\partial r} \right) + \underbrace{\frac{\partial^2 u}{r^2 \partial \theta^2}}_{\text{zero(4)}} + \underbrace{\frac{\partial^2 u}{\partial x^2}}_{\text{zero(5)}} \right]$$

Novamente, verificamos que a aceleração é nula, e portanto existe um equilíbrio de forças, a tensão cisalhante na parede se equilibra com a força de pressão

$$\underbrace{\mu \frac{1}{r} \frac{\partial}{\partial r} \left(r \frac{\partial u}{\partial r} \right)}_{g(r)} = \underbrace{\frac{\partial p}{\partial x}}_{f_1'(x)} = K \quad \text{constante}$$

A variação da pressão é só hidrostática

$$p = p_{ref} - \rho g r \sin\theta$$

Relembrando que a tensão cisalhante é

$$\tau = \mu \frac{\partial u}{\partial r} \Rightarrow \boxed{\frac{1}{r} \frac{\partial (r \tau)}{\partial r} = K}$$

$$\frac{1}{r} \frac{\partial (r \tau)}{\partial r} = K$$

Integrando esta equação, podemos determinar o campo de velocidade e tensão cisalhante

$$r \tau = K \frac{r^2}{2} + C_1 \Rightarrow \tau = K \frac{r}{2} + \frac{C_1}{r}$$

Relembrando que a tensão cisalhante é

$$\tau = \mu \frac{\partial u}{\partial r}$$

$$\frac{\partial u}{\partial r} = \frac{K}{\mu} \frac{r}{2} + \frac{C_1}{\mu r} \quad u = \frac{K}{\mu} \frac{r^2}{4} + \frac{C_1}{\mu} \ln r + C_2$$

Condições de contorno:

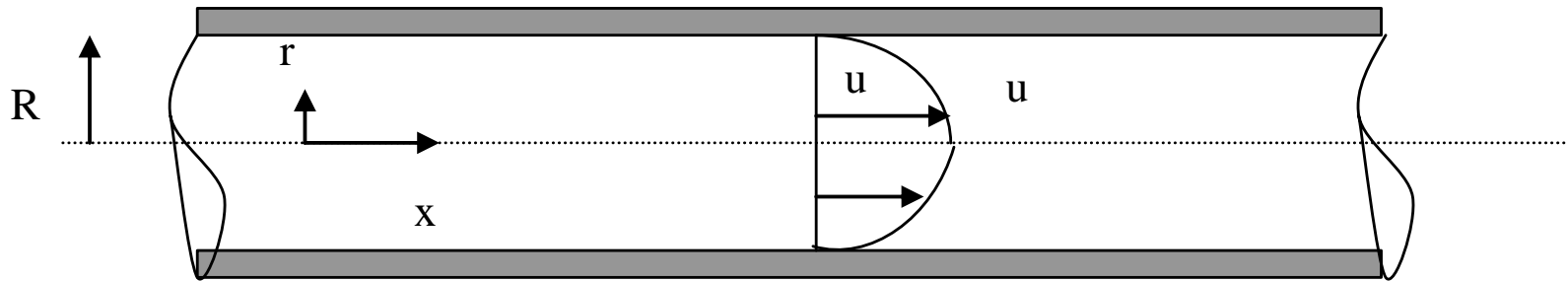
1) $r=0$; u e τ finitos (simetria; $\partial / \partial r = 0$) $\Rightarrow C_1 = 0$

2) $r=R$; $u=0 \Rightarrow 0 = (K/\mu) R^2/4 + C_2 \Rightarrow C_2 = -(K/\mu) R^2/4$

$$u = \frac{-K R^2}{4 \mu} \left[1 - \left(\frac{r}{R} \right)^2 \right]$$

- O perfil de velocidade é

$$u = -\frac{K R^2}{4 \mu} \left(1 - \frac{r^2}{R^2} \right) \quad \text{ou} \quad u = \left(-\frac{\partial p}{\partial x} \right) \frac{R^2}{4 \mu} \left(1 - \frac{r^2}{R^2} \right)$$



note que como o perfil é simétrico, a velocidade máxima ocorre na linha de centro

$$u_{\max} = u(r = 0) \Rightarrow u_{\max} = \left(-\frac{\partial p}{\partial x} \right) \frac{R^2}{4 \mu} \quad u = u_{\max} \left(1 - \frac{r^2}{R^2} \right)$$

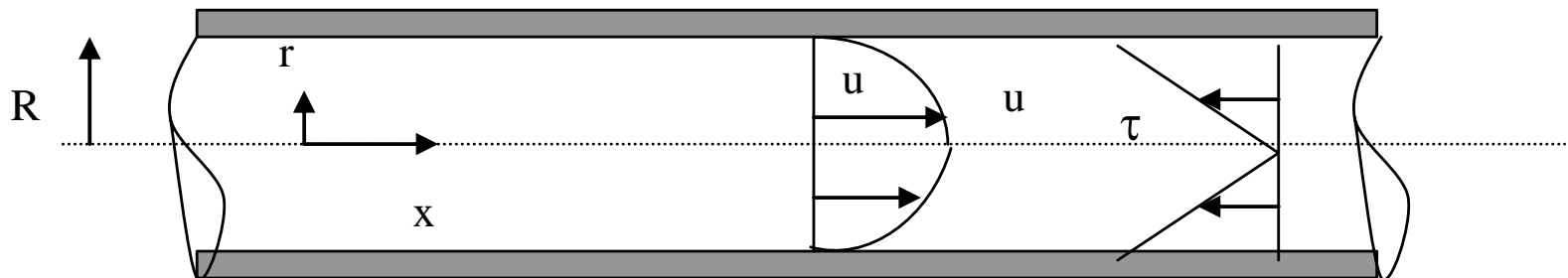
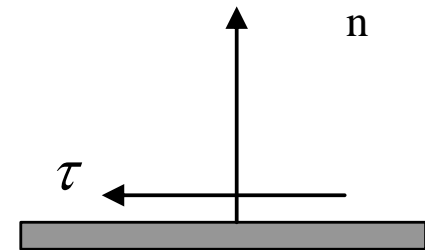
- Vazão: $Q = u_m A_T = \int_{A_T} u \, dA_T \Rightarrow Q = \int_0^R u \, 2\pi r \, dr$

$$Q = u_{\max} 2\pi \left(\frac{R^2}{2} - \frac{R^4}{4R^2} \right) = \frac{u_{\max}}{2} \pi R^2$$

$$A_T = \pi R^2 \Rightarrow u_m = \frac{u_{\max}}{2} \Rightarrow u_m = \left(-\frac{\partial p}{\partial x} \right) \frac{R^2}{8\mu} = \left(-\frac{\partial p}{\partial x} \right) \frac{D^2}{32\mu}$$

- O perfil de tensão cisalhante é : $\tau = \frac{\partial p}{\partial x} \frac{r}{2}$

Se $\frac{\partial p}{\partial x} < 0$ então $\tau < 0$



Na parede $\tau = \tau(r = R) = \frac{\partial p}{\partial x} \frac{R}{2}$

tensão na parede $\tau_s = |\tau(r = R)| = -\frac{\partial p}{\partial x} \frac{R}{2} = -\frac{\partial p}{\partial x} \frac{D}{4}$

O fator de atrito pode agora ser obtido $f = \frac{\left(-\frac{\partial p}{\partial x}\right) D}{\frac{1}{2} \rho u_m^2} = \frac{32 u_m \mu D}{\frac{1}{2} \rho u_m^2 D^2} = \frac{64 \mu}{\rho u_m D}$

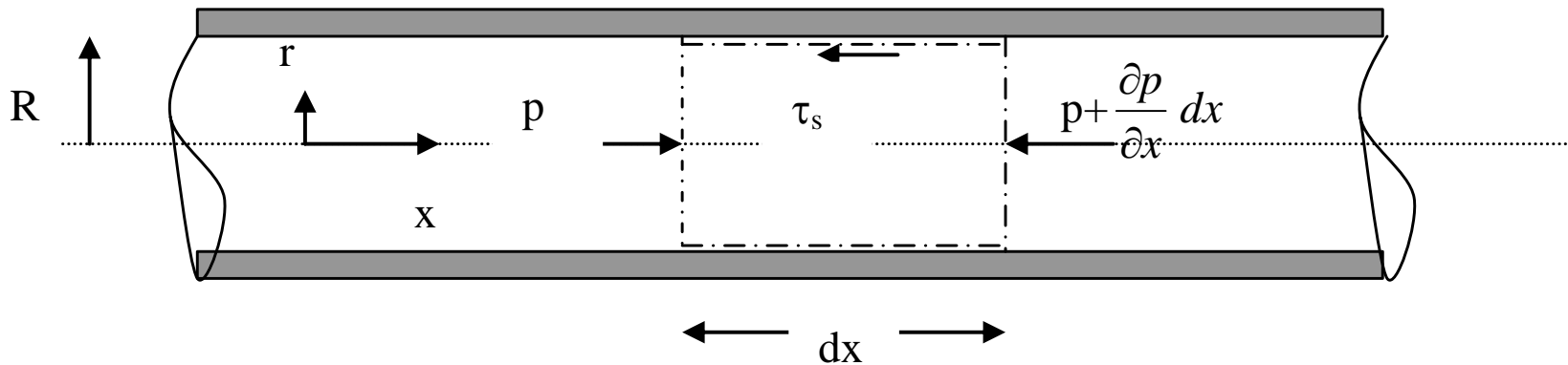
onde usamos que o diâmetro hidráulico para um tubo circular é $D_h = 4 A_T / P_m = D$

$$\boxed{f = \frac{64}{\text{Re}}} \quad ; \quad \text{Re} = \frac{\rho u_m D}{\mu}$$

Note que como $\tau_s = -\frac{\partial p}{\partial x} \frac{D}{4}$

o fator de atrito também pode ser escrito como $f = \frac{\left(-\frac{\partial p}{\partial x}\right) D}{\frac{1}{2} \rho u_m^2} = \frac{4 \tau_s}{\frac{1}{2} \rho u_m^2}$

O relação $\tau_s = -\frac{\partial p}{\partial x} \frac{D}{4}$ também poderia ter sido obtida através de um balanço de forças no seguinte volume de controle



$$\sum F_x = 0 \quad \Rightarrow \quad p A_T - \left(p + \frac{\partial p}{\partial x} dx \right) A_T - \tau_s P_m dx = 0$$

$$\tau_s = -\frac{\partial p}{\partial x} \frac{A_T}{P_m} = -\frac{\partial p}{\partial x} \frac{D_h}{4}$$

- Esta relação independe do regime de escoamento, isto é, é válida para regime laminar e turbulento

Exemplo 8.3: Determine o perfil de velocidade para uma película de água escoando ao longo de uma parede vertical, com espessura constante

Exemplo 8.4: Um viscosímetro simples e preciso pode ser feito com um tubo capilar. determine a viscosidade de um fluido newtoniano, sabendo que os seguintes dados foram obtidos num viscosímetro capilar.

- vazão em volume = $880 \text{ mm}^3/\text{s}$
- queda de pressão = $1,0 \text{ MPa}$
- diâmetro do tubo: $0,50 \text{ mm}$
- distância entre tomadas de pressão: 1 m

Exemplo: Deseja-se bombear glicerina a 20 C [$\rho=1000 \text{ Kg}/(\text{m}^3)$, $\mu=1,4 \text{ Kg}/(\text{ms})$] em um tubo anular horizontal. O diâmetro interno é 1 in e o externo de 2 in. A tubo possui 2 m de comprimento. Deseja-se uma vazão de $0,15 \text{ m}^3/\text{s}$. Qual a potência de bombeamento necessária? $R_{in}=k R_{ex} \rightarrow k=0,5$

$$Pot = F u_m = \Delta P A_t u_m = \Delta P Q$$

$$u_m = \frac{Q}{A_t} = \frac{Q}{\pi R^2 (1-k^2)} = 96,7 \text{ m/s}$$

$$Re = \frac{\rho u_m D_h}{\mu}$$

$$D_h = \frac{4 A_t}{P_m} = \frac{4 \pi R^2 (1-k^2)}{2 \pi R (1+k)} = 2 R (1-k)$$

$$Re = \frac{\rho u_m D_h}{\mu} = 1790 \rightarrow \text{laminar}$$

Precisamos encontrar a relação entre vazão de queda de pressão

Uma vez que as hipóteses são as mesmas que no caso de Hagen-Poiseuille, a equação de quantidade de movimento axial simplificada é igual e o perfil de velocidade é

$$u = \frac{K r^2}{4 \mu} + \frac{C_1}{\mu} \ln r + C_2$$

$$u = \frac{K r^2}{4 \mu} + \frac{C_1}{\mu} \ln r + C_2$$

$$K = -\frac{\partial P}{\partial x} = \frac{\Delta P}{L}$$

Condições de contorno:

$$1) r=R ; u=0 \Rightarrow 0 = (K/\mu) R^2/4 + (C_1/\mu) \ln R + C_2 \Rightarrow C_2 = -(K/\mu) R^2/4 - (C_1/\mu) \ln R$$

$$u = \frac{-K R^2}{4 \mu} \left[1 - \left(\frac{r}{R} \right)^2 \right] + \frac{C_1}{\mu} \ln \frac{r}{R}$$

$$2) r=k R ; u=0 \Rightarrow 0 = (-K R^2 / 4 \mu) [1 - k^2] + (C_1 / \mu) \ln (k) \Rightarrow C_1 / \mu = (K R^2 / 4 \mu) [1 - k^2] / \ln (k)$$

$$u = \frac{\Delta P R^2}{4 \mu L} \left[1 - \left(\frac{r}{R} \right)^2 - \frac{(1 - k^2)}{\ln k} \ln \frac{r}{R} \right]$$

A vazão volumétrica Q é

$$Q = u_m A_t = \int_{kR}^R u 2\pi r dr$$

$$Q = \frac{\Delta P \pi R^4}{8 \mu L} \left[(1 - k^4) - \frac{(1 - k^2)^2}{\ln(1/k)} \right]$$

$$\Delta P = \frac{Q 8 \mu L}{\pi R^4} \left[(1 - k^4) - \frac{(1 - k^2)^2}{\ln(1/k)} \right]^{-1}$$

$$Pot = F u_m = \Delta P A_t u_m = \Delta P Q$$

$$Pot = \frac{Q^2 8 \mu L}{\pi R^4} \left[(1 - k^4) - \frac{(1 - k^2)^2}{\ln(1/k)} \right]^{-1} = \frac{0,15^2 \times 8 \times 1,4 \times 2}{\pi (2 \times 0,0254)^4} \frac{1}{(1 - 0,5^4) - (1 - 0,5^2)^2 / \ln(2)} = 191 \text{ kW}$$