

# ESCOAMENTO INCOMPRESSÍVEL DE FLUIDO NÃO VISCOSO

Em diversas situações, como nos escoamentos de fluidos de baixa viscosidade longe de paredes, as forças de cisalhamento podem ser desprezadas e a força de superfície por unidade de área agindo sobre cada face do volume de controle diferencial é igual a pressão com sinal negativo.

## Equação de Euler:

$$\rho \frac{D\vec{V}}{Dt} = \rho \vec{g} - \mathbf{grad} P$$

ou

$$\rho \left( \frac{\partial \vec{V}}{\partial t} + \vec{V} \bullet \mathbf{grad} \vec{V} \right) = \rho \vec{g} - \mathbf{grad} P$$

# Equação de Euler

## coordenadas cartesianas

$$\rho \left[ \frac{\partial u}{\partial t} + u \frac{\partial u}{\partial x} + v \frac{\partial u}{\partial y} + w \frac{\partial u}{\partial z} \right] = \rho g_x - \frac{\partial P}{\partial x}$$
$$\rho \left[ \frac{\partial v}{\partial t} + u \frac{\partial v}{\partial x} + v \frac{\partial v}{\partial y} + w \frac{\partial v}{\partial z} \right] = \rho g_y - \frac{\partial P}{\partial y}$$
$$\rho \left[ \frac{\partial w}{\partial t} + u \frac{\partial w}{\partial x} + v \frac{\partial w}{\partial y} + w \frac{\partial w}{\partial z} \right] = \rho g_z - \frac{\partial P}{\partial z}$$

## coordenadas cilíndricas

Direção radial

$$\rho \left[ \frac{\partial u_r}{\partial t} + u_r \frac{\partial u_r}{\partial r} + u_\theta \frac{\partial u_r}{r \partial \theta} + u_z \frac{\partial u_r}{\partial z} - \frac{u_\theta^2}{r} \right] = \rho g_r - \frac{\partial P}{\partial r}$$

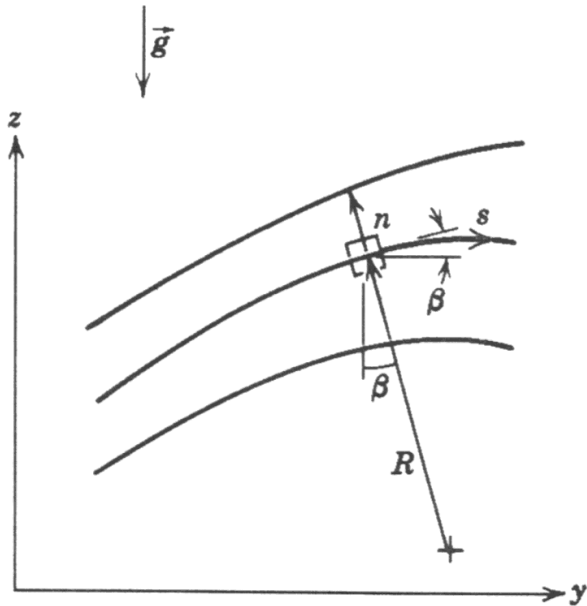
Direção angular

$$\rho \left[ \frac{\partial u_\theta}{\partial t} + u_r \frac{\partial u_\theta}{\partial r} + u_\theta \frac{\partial u_\theta}{r \partial \theta} + u_z \frac{\partial u_\theta}{\partial z} + \frac{u_r u_\theta}{r} \right] = \rho g_\theta - \frac{\partial P}{r \partial \theta}$$

Direção axial

$$\rho \left[ \frac{\partial u_z}{\partial t} + u_r \frac{\partial u_z}{\partial r} + u_\theta \frac{\partial u_z}{r \partial \theta} + u_z \frac{\partial u_z}{\partial z} \right] = \rho g_z - \frac{\partial P}{\partial z}$$

- Componentes em coordenadas ao longo de uma linha de corrente:  $\vec{V} = v_s \vec{e}_s$



Na direção do escoamento - s:

$$\rho \left( \frac{\partial v_s}{\partial t} + v_s \frac{\partial v_s}{\partial s} \right) = \rho g_s - \frac{\partial P}{\partial s}$$

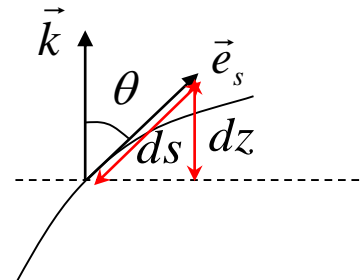
Na direção normal ao escoamento - n:

$$-\rho \frac{v_s^2}{R} = \rho g_n - \frac{\partial p}{\partial n}$$

Na direção do escoamento - s:

$$v_s = V$$

$$\frac{\partial V}{\partial t} + V \frac{\partial V}{\partial s} = g_s - \frac{1}{\rho} \frac{\partial P}{\partial s}$$



$$\cos \theta = \sin \alpha = \frac{dz}{ds}$$

$$g_s = \vec{g} \cdot \vec{e}_s = -g \vec{k} \cdot \vec{e}_s = -g \cos \theta = -g \frac{dz}{ds}$$

$$V \frac{\partial V}{\partial s} = \frac{\partial}{\partial s} \left( \frac{V^2}{2} \right)$$

# Integração da Equação de Euler ao Longo de Uma Linha de Corrente: **Equação de Bernoulli**

$$\int \frac{\partial V}{\partial t} ds + \int \frac{\partial}{\partial s} \left( \frac{V^2}{2} \right) ds = - \int \frac{1}{\rho} \frac{\partial P}{\partial s} ds - \int g \frac{\partial z}{\partial s} ds$$

$$\int \frac{\partial V}{\partial t} ds + \frac{V^2}{2} + \int \frac{dP}{\rho} + gz = \text{constante}$$

*Equação de Bernoulli*

a constante de Bernoulli é única ao longo de uma mesma linha de corrente

# Casos particulares:

- escoamento incompressível,  $\rho$  constante:

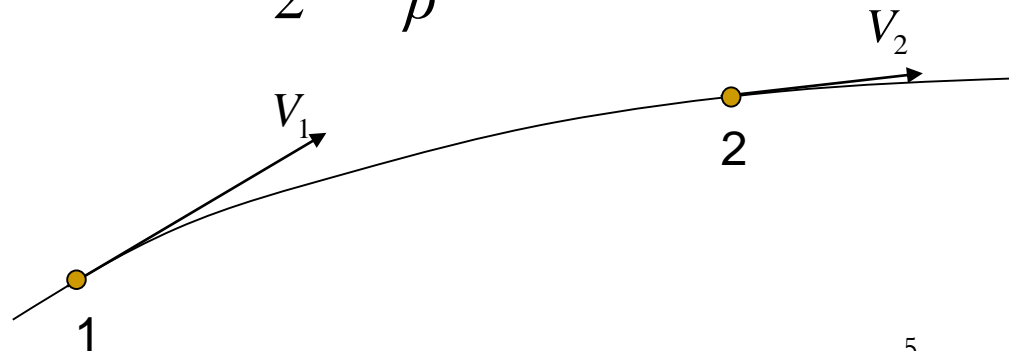
$$\int \frac{\partial V}{\partial t} ds + \frac{V^2}{2} + \frac{P}{\rho} + g z = \text{constante}$$

- Regime permanente:

$$\frac{V^2}{2} + \int \frac{dP}{\rho} + g z = \text{constante}$$

- Regime permanente e incompressível:  $\frac{V^2}{2} + \frac{P}{\rho} + g z = \text{constante}$

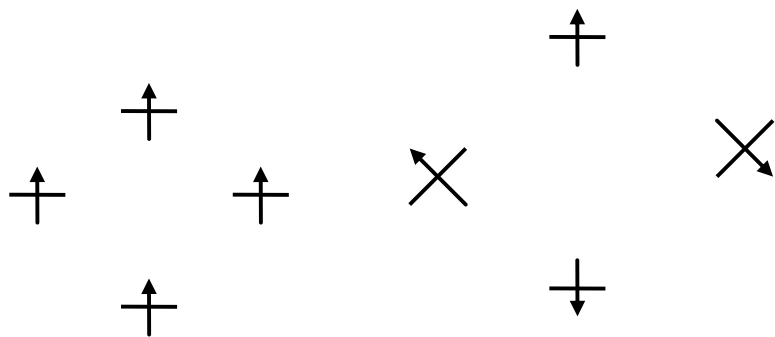
$$\frac{V_1^2}{2} + \frac{P_1}{\rho} + g z_1 = \frac{V_2^2}{2} + \frac{P_2}{\rho} + g z_2$$



**Obs:** Para escoamentos **irrotacionais** ( $\nabla \times \vec{V} = 0$ ) pode-se demonstrar que a constante de Bernoulli tem um único valor em todo o campo de escoamento (ver seção 6.6.1)

**OBSERVAÇÃO:** Um escoamento não viscoso sofre somente a ação de força de corpo (força volumétrica) e da força de superfície normal, devido a pressão. Portanto, é impossível induzir uma rotação em um escoamento não viscoso. Se o escoamento não viscoso for irrotacional, será sempre irrotacional, se for rotacional, será sempre rotacional.

Por outro lado, **TODO ESCOAMENTO VISCOSO É ROTACIONAL.**



**IRROTACIONAL**

**ROTACIONAL**

# Pressões Estática, de Estagnação e Dinâmica

## Aplicando a equação de Bernoulli na mesma cota de altura, temos

$$p + \frac{\rho V^2}{2} = p_o$$

$p$  = pressão estática ou termodinâmica

$p_o$  = pressão de estagnação

$$\frac{\rho V^2}{2} = \text{pressão dinâmica}$$

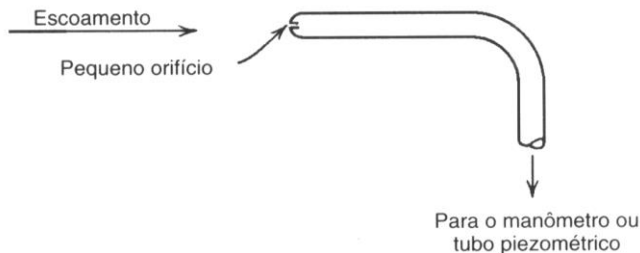


Fig. 6.3 Medição da pressão de estagnação.

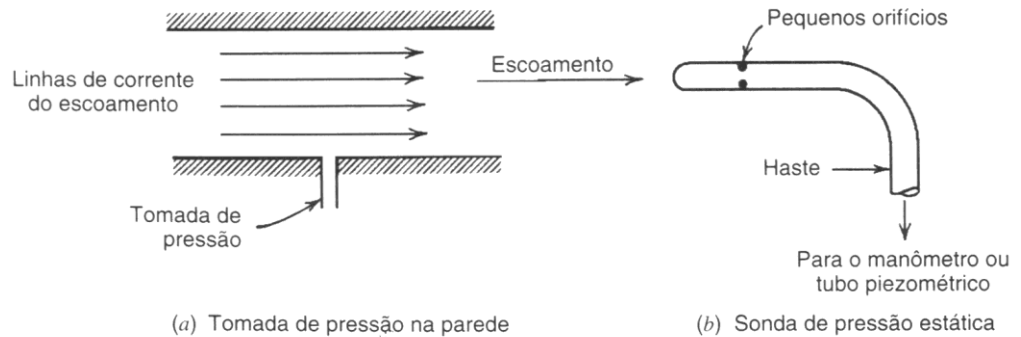


Fig. 6.2 Medição da pressão estática.

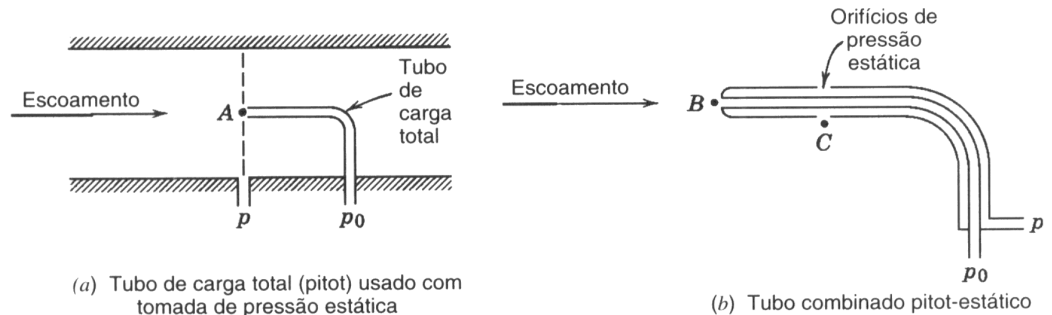
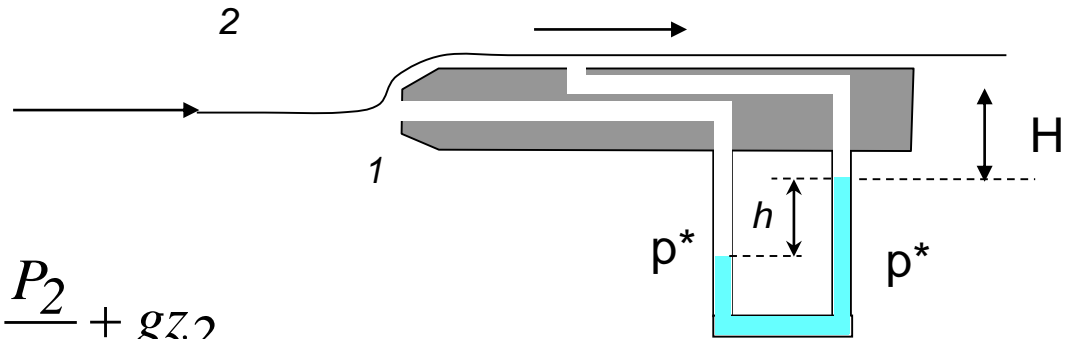


Fig. 6.4 Medição simultânea das pressões estática e de estagnação.

## Tubo de Pitot: Medidor de velocidade



$$\frac{V_1^2}{2} + \frac{P_1}{\rho} + gz_1 = \frac{V_2^2}{2} + \frac{P_2}{\rho} + gz_2$$

$$\frac{P_1}{\rho} = \frac{V^2}{2} + \frac{P_2}{\rho} \quad \Rightarrow \quad \mathbf{V} = \sqrt{2 \frac{P_1 - P_2}{\rho}}$$

$$P^* = P_1 + \rho g h + \rho g H$$

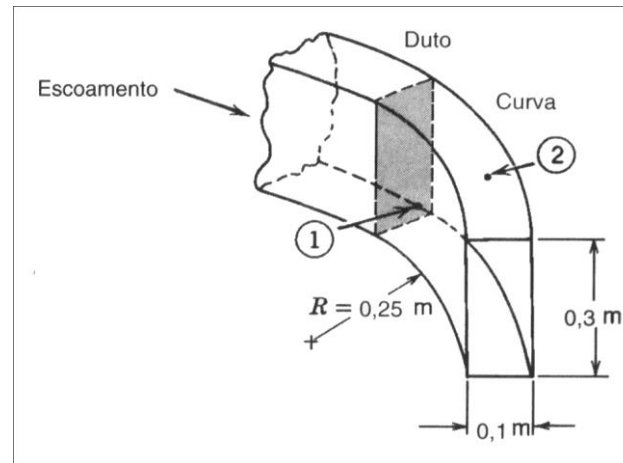
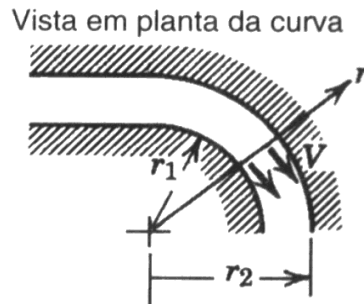
$$P^* = P_2 + \rho_m g h + \rho g H$$

$$\frac{P_1 - P_2}{\rho} = \frac{(\rho_m - \rho)}{\rho} g h$$

$$\mathbf{V} = \sqrt{\frac{2 (\rho_m - \rho) g h}{\rho}}$$



**Exemplo 6.1:** Determine a vazão volumétrica de ar através do duto de seção transversal  $L = 0,1$  m e altura  $H = 0,3$  m. Tomadas de pressão são instaladas numa curva do duto, cujo raio interno é  $R = 0,25$  m. A diferença medida de pressão entre as tomadas é de 40 mm de água  $[(P_2 - P_1) = (\rho_{H_2O} - \rho_{ar}) g h]$



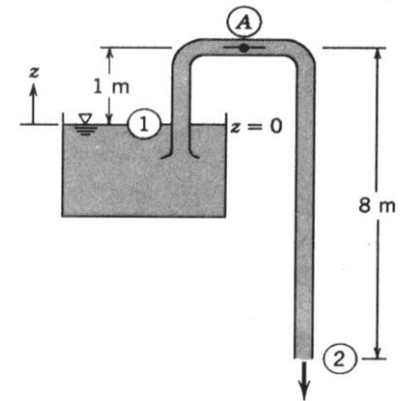
**Solução:** As linhas de corrente acompanham a curva, sendo a direção normal às mesmas a

direção radial. Aplicando a Eq. de Euler na direção normal (radial) temos  $-\rho \frac{V^2}{r} = -\frac{\partial p}{\partial r}$

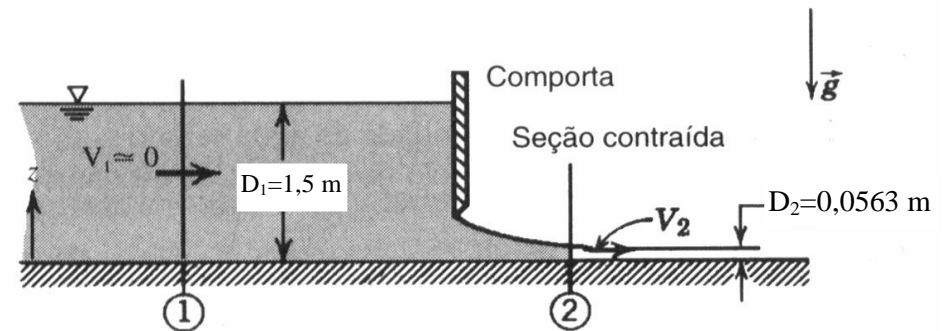
$$\frac{d p}{\rho V^2} = \frac{d r}{r} \Rightarrow \frac{p_2 - p_1}{\rho V^2} = \ln \frac{r_2}{r_1} \Rightarrow Q = V (H L) = (H L) \sqrt{\frac{p_2 - p_1}{\rho_{ar} \ln(r_2 / r_1)}}$$

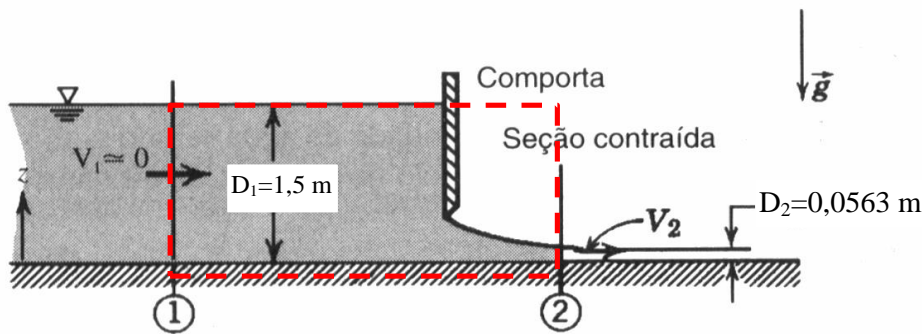
**Exercício 6.4:** Determine:

- (i) a velocidade da água saindo como um jato livre.
- (ii) a pressão no ponto A



**Exercício 6.5 e 4.6:** Água esco sob uma comporta. Determine a força na comporta da figura.





$$V_1 A_1 = V_2 A_2 \Rightarrow V_1 = V_2 A_2 / A_1 \approx 0$$

$$P_1 = P_{atm} + \rho g (D_1 - z)$$

$$P_2 = P_{atm} + \rho g (D_2 - z)$$

$$z = 0$$

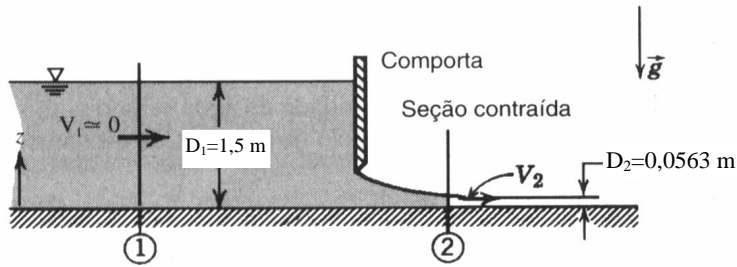
$$\frac{V_1^2}{2} + \frac{P_1}{\rho} + g z_1 = \frac{V_2^2}{2} + \frac{P_2}{\rho} + g z_2$$

$$\frac{P_{atm} + \rho g D_1}{\rho} = \frac{V_2^2}{2} + \frac{P_{atm} + \rho g D_2}{\rho}$$

$$V_2^2 = 2g(D_1 - D_2)$$

$$\sum F_{ext} = \underbrace{\frac{\partial}{\partial t} \int_{VC} u \rho dV}_0 + \int_{SC} u \rho \vec{V} \cdot \vec{n} dA = \dot{m} \left( V_2 - \underbrace{V_1}_{\approx 0} \right) = \rho D_2 W V_2^2$$

$$\sum F_{ext} = R_x + \int_0^{D_1} P_1 W dz - \int_0^{D_2} P_2 W dz - P_{atm} W (D_1 - D_2)$$



$$P = P_{atm} + \rho g (D - z)$$

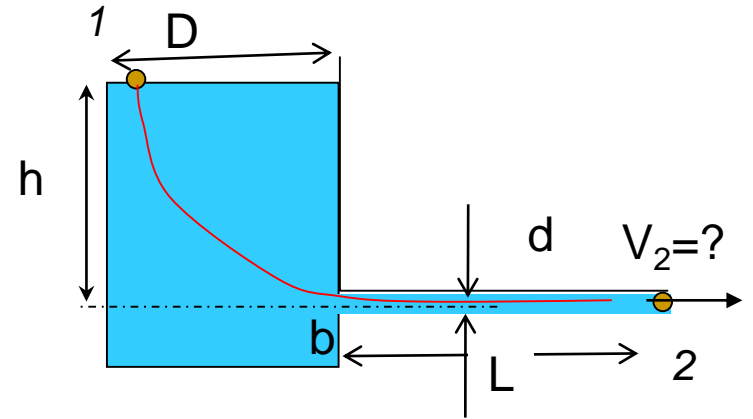
$$\int_0^D P W dz = DW(P_{atm} + \rho g D) - \rho g W \int_0^D z dz = P_{atm} WD + \rho g W \underbrace{\frac{D^2}{2}}_{D^2/2}$$

$$\sum F_{ext} = R_x + P_{atm} WD_1 + \rho g W \frac{D_1^2}{2} - P_{atm} WD_2 - \rho g W \frac{D_2^2}{2} - P_{atm} W(D_1 - D_2)$$

$$\sum F_{ext} = R_x + \rho g W \left[ \frac{D_1^2}{2} - \frac{D_2^2}{2} \right] \quad \int_{SC} u \rho \vec{V} \cdot \vec{n} dA = \rho D_2 W V_2^2 = \rho D_2 W 2g(D_1 - D_2)$$

$$R_x = \rho W g \left\{ 2D_2 (D_1 - D_2) - \left[ \frac{D_1^2}{2} - \frac{D_2^2}{2} \right] \right\}$$

**Exemplo 6.9:** (i) Determine a velocidade da água na saída da tubulação. Em uma primeira aproximação, despreze o atrito e considere regime permanente e  $D \gg d$



Equação da continuidade:

$$\frac{\partial}{\partial t} \int_{VC} \rho dV + \int_{SC} \rho \vec{V} \cdot \vec{n} dA = 0$$

Hipóteses: 1) fluido incompressível , 2) volume indeformável

$$\int_{SC} \vec{V} \cdot \vec{n} dA = 0 \Rightarrow V_1 A_1 = V_2 A_2 \Rightarrow v_1 = v_2 \frac{d^2}{D^2} \approx 0$$

mas  $V_1 = - \frac{dh}{dt}$ , logo nível permanece constante,  $h \approx h_0 = \text{cte}$

Equação de Bernoulli:

$$\int \frac{\partial V}{\partial t} ds + \int \frac{d p}{\rho} + \frac{V_2^2}{2} - \frac{V_1^2}{2} + g ( z_2 - z_1 ) = 0$$

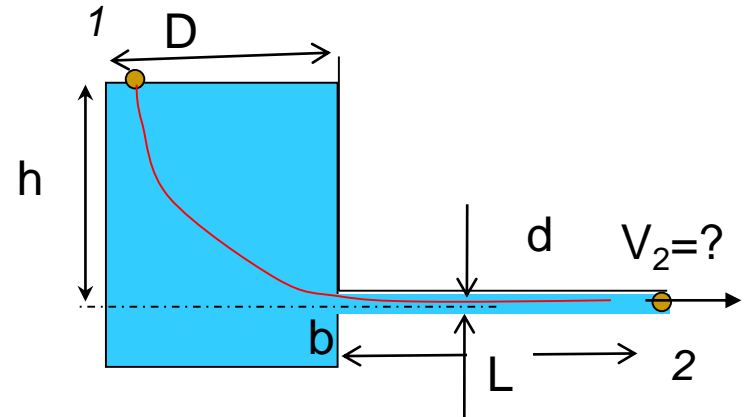
$$\int \frac{\partial V}{\partial t} ds + \frac{p_2}{\rho} - \frac{p_1}{\rho} + \frac{V_2^2}{2} - \frac{V_1^2}{2} + g ( z_2 - z_1 ) = 0 \quad ,$$

$p_1 = p_2 = p_{\text{atm}}$  ,  $z_2 = 0$  ,  $z_1 \approx h_o$  ,  $V_1 \approx 0$  ; regime permanente

$$\Rightarrow \frac{V_2^2}{2} - g h_o = 0$$

$$\boxed{V_2 = \sqrt{2 g h_o}}$$

**Exemplo 6.9:** (ii) Determine a **variação com o tempo** da velocidade da água na saída da tubulação, considerando que inicialmente a tubulação encontra-se fechada. Novamente, despreze o atrito e considere  $D \gg d$



Equação da continuidade:

$$\frac{\partial}{\partial t} \int_{VC} \rho \, dV + \int_{SC} \rho \vec{V} \cdot \vec{n} \, dA = 0$$

Hipóteses: 1) fluido incompressível, 2) volume indeformável

$$\int_{SC} \vec{V} \cdot \vec{n} \, dA = 0 \Rightarrow V_1 A_1 = V_2 A_2 \Rightarrow v_1 = v_2 \frac{d^2}{D^2} \approx 0 ;$$

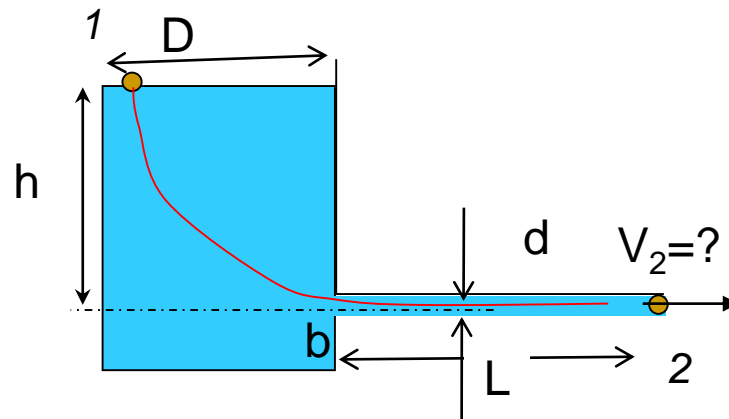
mas  $V_1 = - \frac{dh}{dt}$ , logo nível permanece constante,  $h \approx h_0 = \text{cte}$

Equação de Bernoulli: 
$$\int \frac{\partial V}{\partial t} ds + \int \frac{dp}{\rho} + \frac{V_2^2}{2} - \frac{V_1^2}{2} + g(z_2 - z_1) = 0$$

$$\int_1^2 \frac{\partial V}{\partial t} ds + \frac{p_2}{\rho} - \frac{p_1}{\rho} + \frac{V_2^2}{2} - \frac{V_1^2}{2} + g(z_2 - z_1) = 0 \quad ,$$

$p_1 = p_2 = p_{atm}$  ,  $z_2 = 0$  ,  $z_1 \approx h_o$  ,  $V_1 \approx 0$  ; regime transiente

$$\Rightarrow \underbrace{\int_1^b \frac{\partial V}{\partial t} ds}_{V_1 \approx 0 \rightarrow \frac{\partial V_1}{\partial t} \approx 0} + \underbrace{\int_b^2 \frac{\partial V}{\partial t} ds}_{\frac{\partial V_2}{\partial t} \int ds} + \frac{V_2^2}{2} - g h_o = 0 \Rightarrow \frac{dV_2}{dt} L + \frac{V_2^2}{2} - g h_o = 0$$

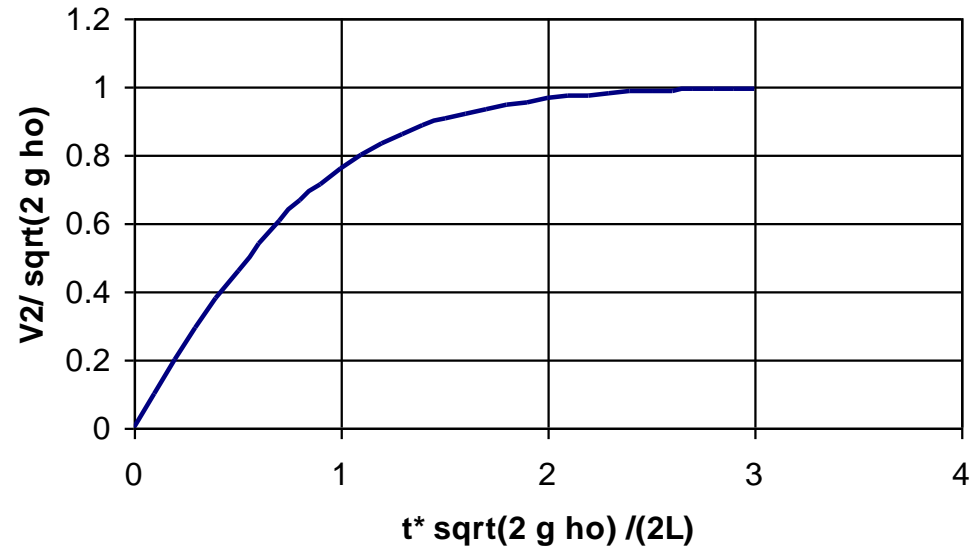




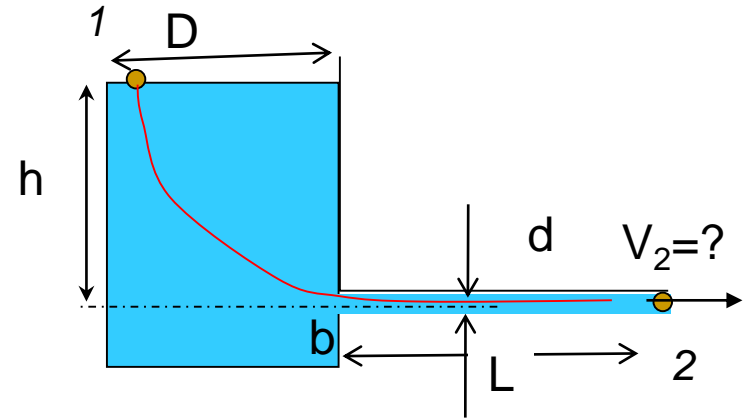
$$\Rightarrow \frac{d V_2}{2 g h_o - V_2^2} = \frac{d t}{2 L} \quad \text{integrando } 0 \leq V_2 \leq V_2 \quad \text{e} \quad 0 \leq t \leq t \Rightarrow$$

$$\frac{V_2}{\sqrt{2 g h_o}} = \tanh \left( \frac{t}{2 L} \sqrt{2 g h_o} \right)$$

Note que quando  $t \rightarrow \infty \Rightarrow$   
 $V_2 \rightarrow \sqrt{2 g h_o}$  (caso anterior)



**Exemplo 6.9:** (iii) Determine a **variação com o tempo** da velocidade da água na saída da tubulação, considerando que inicialmente a tubulação encontra-se fechada. Novamente, despreze o atrito e considere  $D \approx d$



Equação da continuidade: 
$$\frac{\partial}{\partial t} \int_{VC} \rho dV + \int_{SC} \rho \vec{V} \cdot \vec{n} dA = 0$$

Hipóteses: 1) fluido incompressível , 2) volume indeformável

$$\int_{SC} \vec{V} \cdot \vec{n} dA = 0 \Rightarrow V_1 A_1 = V_2 A_2 \Rightarrow V_1 = V_2 \frac{A_2}{A_1} = V_2 \frac{d^2}{D^2} \neq 0 ;$$

mas  $V_1 = - \frac{dh}{dt}$ , logo nível não permanece constante,  $h \neq cte$

Equação de Bernoulli: 
$$\int \frac{\partial V}{\partial t} ds + \int \frac{dp}{\rho} + \frac{V_2^2}{2} - \frac{V_1^2}{2} + g(z_2 - z_1) = 0$$

$$\int_1^2 \frac{\partial V}{\partial t} ds + \frac{p_2}{\rho} - \frac{p_1}{\rho} + \frac{V_2^2}{2} - \frac{V_1^2}{2} + g(z_2 - z_1) = 0 \quad ,$$

$p_1 = p_2 = p_{\text{atm}} \quad , \quad z_2 = 0 \quad , \quad z_1 = h \quad ; \text{ regime transiente}$

$$\int_1^b \frac{\partial V}{\partial t} ds + \int_b^2 \frac{\partial V}{\partial t} ds + \frac{V_2^2}{2} - \frac{V_1^2}{2} - g h = 0 \quad \Rightarrow$$

$$\frac{dV_1}{dt} \int_1^b ds + \frac{dV_2}{dt} \int_b^2 ds + \frac{V_2^2}{2} - \frac{V_1^2}{2} - g h = 0 \quad \Rightarrow \quad \frac{dV_1}{dt} h + \frac{dV_2}{dt} L + \frac{V_2^2}{2} - \frac{V_1^2}{2} - g h = 0$$

$$\frac{dV_2}{dt} \frac{A_2}{A_1} h + \frac{dV_2}{dt} L + \left[ 1 - \left( \frac{A_2}{A_1} \right)^2 \right] \frac{V_2^2}{2} - g h = 0 \quad \Rightarrow \quad \frac{dV_2}{dt} \left[ \frac{A_2}{A_1} h + L \right] + \left[ 1 - \left( \frac{A_2}{A_1} \right)^2 \right] \frac{V_2^2}{2} - g h = 0$$

$$\left. \begin{aligned} \frac{dV_2}{dt} &= \frac{2 g h - \left[ 1 - \left( \frac{A_2}{A_1} \right)^2 \right] V_2^2}{2 \left[ \frac{A_2}{A_1} h + L \right]} \\ \frac{dh}{dt} &= -V_2 \frac{A_2}{A_1} \end{aligned} \right\} \Rightarrow \frac{d^2 h}{dt^2} = - \frac{2 g h - \left[ 1 - \left( \frac{A_2}{A_1} \right)^2 \right] \left( \frac{A_1}{A_2} \frac{dh}{dt} \right)^2}{2 \frac{A_1}{A_2} \left[ \frac{A_2}{A_1} h + L \right]}$$

condição inicial: 1)  $t = 0$  ,  $h = h_0$  , 2)  $t = 0$  ,  $V_2 = 0$

Para resolver estas equações diferenciais ordinárias, o MatLab pode ser utilizado. As equações serão resolvidas pelo método de Runge-Kutta.

Para utilizar o método de Runge-Kutta, deve-se resolver as duas equações de 1a. ordem para  $h$  e  $V_2$ , em vez da eq. de 2a. ordem para  $h$

Dois programas com a terminação \*.m devem ser escritos. No primeiro, os parâmetros do problema são especificados, assim como a condição inicial. A preparação dos gráficos de saída também é feita neste programa. Este primeiro programa, “chama” o segundo programa, no qual as equações diferenciais a serem resolvidas são apresentadas. Chamaremos, para este exemplo, o primeiro programa de “taque.m” e o segundo programa será chamado de “bernoulli.m”.

As listagens dos programas são apresentadas a seguir.

Dados:  $d = 1 \text{ in} = 0,0254 \text{ m}$  ;  $D = 5 \text{ in} = 0,127 \text{ m}$  ;  $L = 15 \text{ m}$  ;  $h_0 = 5 \text{ m}$   
 $t_i = 0 \text{ s}$  ;  $t_f = 18 \text{ s}$  ;  $g = 9,81 \text{ m/s}^2$

$$\frac{d h}{d t} = - \left( \frac{d}{D} \right)^2 V_2 \quad \frac{dV_2}{dt} = \left[ \frac{2 g h + \left[ \left( \frac{d}{D} \right)^4 - 1 \right] V_2^2}{2 \left[ \left( \frac{d}{D} \right)^2 h + L \right]} \right]$$

Arquivo:  
tanque.m

```
clc;
clear;
fim=0;
global L D1 d2 g ;
d2=0.0254;
D1=0.127;
L=15;
ho=5;
Vo=0;
g=9.81;
ti=0;
tf=18;
yo=[ho Vo];
periodo=[ti tf];
[t, y]=ode23('bernouli', periodo, yo);
figure(1)
plot(t,y(:,2));
title('Grafico de V2 x t');
xlabel('t (s)');
ylabel('Velocidade na Saida do Tubo
(m/s)');
figure(2)
plot(t,y(:,1));
title('Grafico de h (V1) x t');
xlabel('tempo (s)');
ylabel('Altura (m)');
end
clear
```

Arquivo:  
bernouli.m

```
function ydot = bernouli(t,y)
global L D1 d2 g ;
dD = (d2 * d2) / (D1 * D1) ;
ydot(1) = - y(2) * dD;
ydot(2) = inv(2*(dD*y(1)+ L)) *(2*g*y(1)+(dD^2-1)*y(2)^2);
ydot=[ydot(1) ydot(2)];
```

$$\frac{d h}{d t} = - \left( \frac{d}{D} \right)^2 V_2$$

$$\frac{dV_2}{dt} = \frac{2 g h + \left[ \left( \frac{d}{D} \right)^4 - 1 \right] V_2^2}{2 \left[ \left( \frac{d}{D} \right)^2 h + L \right]}$$

Caso ii)  $D \gg d$

$d = 1 \text{ in} = 0,0254 \text{ m}$

$D = 100 \text{ in} = 8,33 \text{ ft} = 2,54 \text{ m}$

$L = 15 \text{ m}$

$h_o = 5 \text{ m}$

$t_i = 0 \text{ s}$

$t_f = 18 \text{ s}$

$g = 9,81 \text{ m/s}^2$

Note que ao atingir o regime permanente  $V_2 = \sqrt{2 g h_o} = 9,90 \text{ m/s}$

Grafico de h (V1) x t

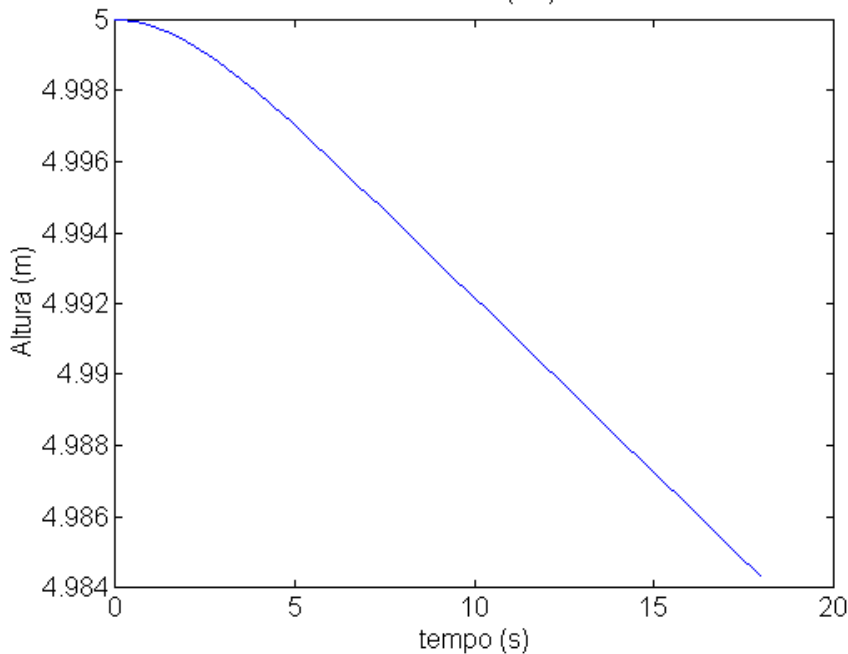
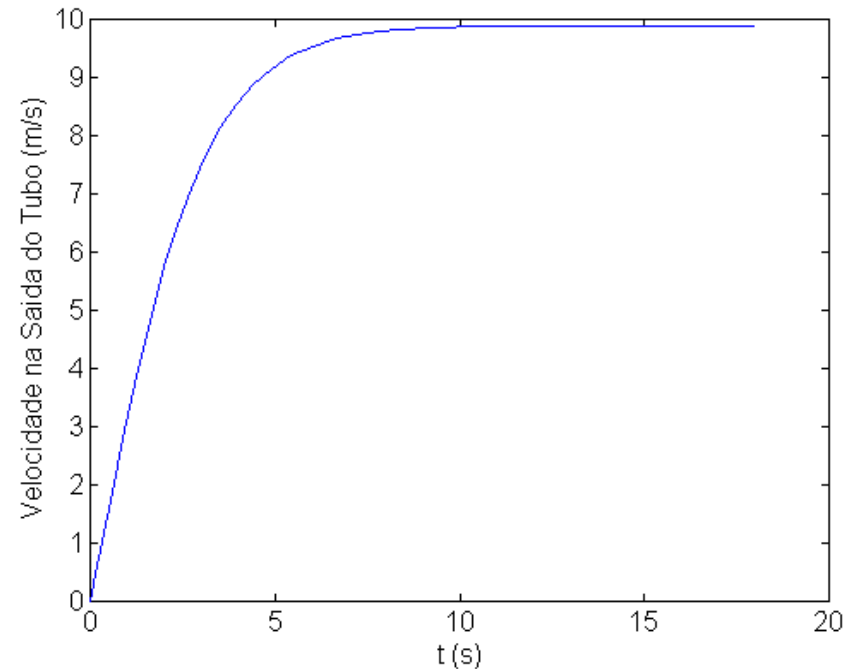
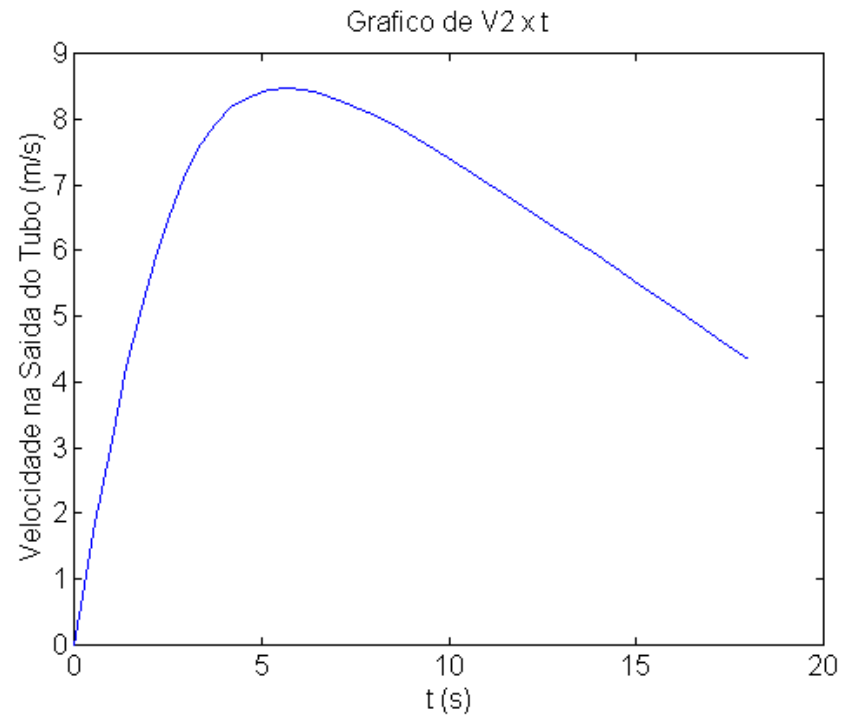
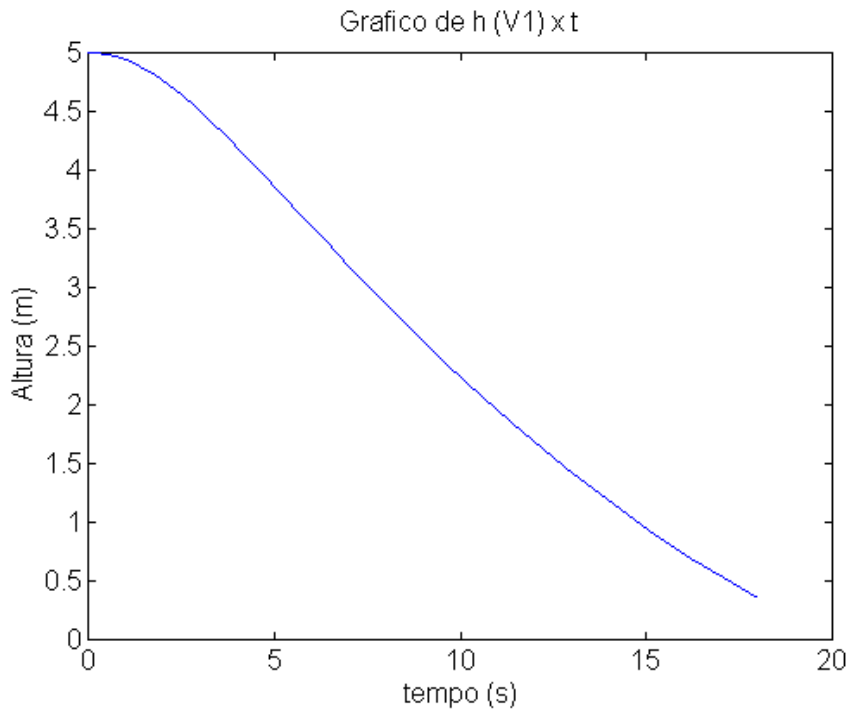


Grafico de V2 x t



Caso iii)  $D \approx d \Rightarrow$  o tanque irá esvaziar

$d = 1 \text{ in} = 0,0254 \text{ m}$  ;  $t_i = 0 \text{ s}$   
 $D = 5 \text{ in} = 0,127 \text{ m}$  ;  $t_f = 18 \text{ s}$   
 $L = 15 \text{ m}$  ;  $g = 9,81 \text{ m/s}^2$   
 $h_o = 5 \text{ m}$





**Exercício:** Um escoamento de água ( $\rho_{H_2O}=1000 \text{ kg/m}^3$ ) é descrito pelo campo de velocidades  $\vec{V} = A x \vec{i} - A y \vec{j}$ , isto é,  $u = Ax$  e  $v = -Ay$ ; onde  $A = 3 \text{ s}^{-1}$ ,  $x$  e  $y$  são medidos em metros. Sabe-se que  $\vec{g} = -g \vec{k}$ , onde  $g = 9,81 \text{ m/s}^2$ .

i) Calcular a aceleração de uma partícula de fluido no ponto  $(x, y, z) = (1, 5, 2)$ .

$$\vec{a} = \frac{D\vec{V}}{Dt} = a_x \vec{i} + a_y \vec{j} + a_z \vec{k} = \frac{Du}{Dt} \vec{i} + \frac{Dv}{Dt} \vec{j} + \frac{Dw}{Dt} \vec{k} \quad a_x = \frac{Du}{Dt} = \frac{\partial u}{\partial t} + \vec{V} \cdot \nabla u$$

$$a_x = \frac{\partial u}{\partial t} + u \frac{\partial u}{\partial x} + v \frac{\partial u}{\partial y} + w \frac{\partial u}{\partial z} = 0 + Ax A + 0 + 0 = A^2 x$$

$$a_y = \frac{\partial v}{\partial t} + u \frac{\partial v}{\partial x} + v \frac{\partial v}{\partial y} + w \frac{\partial v}{\partial z} = A^2 y \quad \text{e} \quad a_z = \frac{\partial w}{\partial t} + u \frac{\partial w}{\partial x} + v \frac{\partial w}{\partial y} + w \frac{\partial w}{\partial z} = 0$$

$$\vec{a} = A^2 x \vec{i} + A^2 y \vec{j} \quad \text{então} \quad \vec{a}(1, 5, 2) = 9 \vec{i} + 45 \vec{j}$$

ii) Avaliar o gradiente de pressão no mesmo ponto, sabendo que a viscosidade é desprezível

$$\text{Equação de Euler : } \rho \frac{D \vec{V}}{D t} = \rho \vec{g} - \mathbf{grad} p \Rightarrow \mathbf{grad} p = \rho \vec{g} - \rho \frac{D \vec{V}}{D t}$$

$$\mathbf{grad} p = \frac{\partial p}{\partial x} \vec{i} + \frac{\partial p}{\partial y} \vec{j} + \frac{\partial p}{\partial z} \vec{k} \quad \vec{g} = g_z \vec{k} \quad ; \quad g_z = -g$$

$$\frac{\partial p}{\partial x} = -\rho a_x = -\rho A^2 x \quad , \quad \frac{\partial p}{\partial y} = -\rho a_y = -\rho A^2 y \quad , \quad \frac{\partial p}{\partial z} = -\rho g$$

$$\mathbf{grad} p = -\rho A^2 x \vec{i} - \rho A^2 y \vec{j} - \rho g \vec{k} \Rightarrow$$

$$\mathbf{grad} p = -9000 x \vec{i} - 9000 y \vec{j} - 9810 \vec{k} \Rightarrow \mathbf{grad} p(1,5,2) = -10^3(9\vec{i} + 45\vec{j} + 9,81\vec{k})$$

iii) Determine a variação de pressão entre a origem e o ponto (1, 5, 2)

$$\begin{array}{l}
 \frac{\partial p}{\partial x} = -\rho A^2 x \quad \Rightarrow \quad p = -\rho A^2 \frac{x^2}{2} + f_1(y, z) \\
 \frac{\partial p}{\partial y} = -\rho A^2 y \quad \Rightarrow \quad p = -\rho A^2 \frac{y^2}{2} + f_2(x, z) \\
 \frac{\partial p}{\partial z} = -\rho g \quad \Rightarrow \quad p = -\rho g z + f_3(x, y)
 \end{array}
 \left. \vphantom{\begin{array}{l} \frac{\partial p}{\partial x} \\ \frac{\partial p}{\partial y} \\ \frac{\partial p}{\partial z} \end{array}} \right\} \Rightarrow p = -\rho A^2 \left( \frac{x^2 + y^2}{2} \right) - \rho g z + C$$

$$p(1, 5, 2) - p(0, 0, 0) = p_1 - p_0 = -9 \cdot 10^3 \left( \frac{1+25}{2} \right) - 9810 \cdot 2 - 0 = -1,37 \cdot 10^5 \text{ Pa}$$

i) Se este campo de velocidade for irrotacional a diferença de pressão poderia ter sido calculada com a aplicação da equação de Bernoulli

$$u = Ax \quad ; \quad v = -Ay \quad \quad \vec{\xi} = \text{rot } \vec{V} = \nabla \times \vec{V} = 0 \quad \Rightarrow \quad \vec{\xi} = \xi_x \vec{i} + \xi_y \vec{j} + \xi_z \vec{k} \quad ,$$

$$\text{para escoamento plano } \vec{\xi} = \xi_z \vec{k} \quad ; \quad \xi_z = \frac{\partial v}{\partial x} - \frac{\partial u}{\partial y} = 0 \quad \Rightarrow \quad \text{é irrotacional}$$

Equação de Bernoulli  $(V = \text{módulo do vetor velocidade})$

$$\frac{p_1}{\rho} + \frac{V_1^2}{2} + g z_1 = \frac{p_0}{\rho} + \frac{V_0^2}{2} + g z_0 \quad \Rightarrow \quad p_1 - p_0 = -\rho \left[ \left( \frac{V_1^2}{2} - \frac{V_0^2}{2} \right) + g (z_1 - z_0) \right]$$

$$\text{Origem: } (x, y, z) = (0, 0, 0) \quad \Rightarrow \quad V_0 = 0, z_0 = 0$$

$$\text{Ponto 1: } (x, y, z) = (1, 5, 2) \quad \Rightarrow$$

$$V_1 = | \vec{V}_1 | \quad \Rightarrow \quad V_1^2 = V_{x,1}^2 + V_{y,1}^2 = (Ax)^2 + (-Ay)^2 = 3^2 + 15^2 = 234$$

$$p_1 - p_0 = -10^3 (234 / 2 + 9,81 \cdot 2) = -1,37 \cdot 10^5 \text{ Pa}$$

**Exercício:** Um escoamento de um jato contra uma parede para ser representado por  $\psi = 10 x y$

$$u = \frac{\partial \psi}{\partial y} = 10 x \quad , \quad v = -\frac{\partial \psi}{\partial x} = -10 y \quad \nabla \times \vec{V} = 0 \Rightarrow \xi_k = 0 \Rightarrow \frac{\partial v}{\partial x} - \frac{\partial u}{\partial y} = 0$$

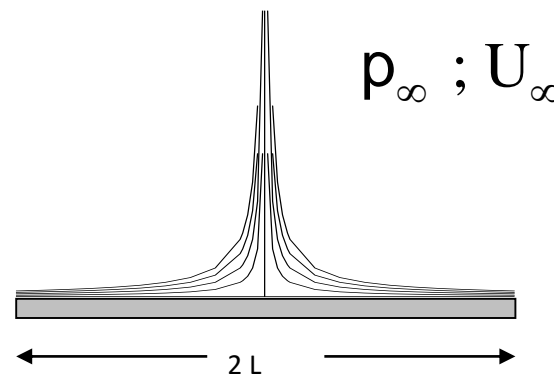
irrotacional

então  $\frac{p}{\rho} + \frac{V^2}{2} + gz = \text{constante}$

onde  $V^2 = u^2 + v^2 = (10 x)^2 + (-10 y)^2$

Aplicando entre um ponto na parede e ao longe

$$\frac{p}{\rho} + \frac{V^2}{2} = \frac{p_\infty}{\rho} + \frac{U_\infty^2}{2}$$



ao longo da parede  $y = 0$ , logo  $V^2 = u^2 + v^2 = (10 x)^2$

$$p = p_\infty + \rho \frac{U_\infty^2}{2} - \rho 50 x^2$$

A força é

$$F = \int_{-L}^L -p \, b \, dx = \int_{-L}^L - \left( p_{\infty} + \rho \frac{U_{\infty}^2}{2} - \rho 50 \, x^2 \right) b \, dx =$$

$$F = - \left[ p_{\infty} + \rho \frac{U_{\infty}^2}{2} \right] (b \, 2 \, L) + \rho 50 \, b \left. \frac{x^3}{3} \right|_{-L}^L = - \left[ p_{\infty} + \rho \frac{U_{\infty}^2}{2} - \rho \frac{50 \, L^2}{3} \right] (b \, 2 \, L)$$

**Exercício:** Um vórtice é definido pelo seguinte campo de velocidade  $\vec{V} = u_\theta \vec{e}_\theta$ , onde o componente angular é  $u_\theta = \frac{K}{2\pi r}$ , sendo K a intensidade do vórtice constante ( $K = -10 \text{ m}^2/\text{s}$ ).

(i) Determine se o escoamento é irrotacional.

(ii) Determine a função de corrente que representa o escoamento

(iii) Determine a diferença de pressão entre os pontos (1) e (2) e entre (1) e (3), sabendo que o fluido é ar [ $\rho = 1,2 \text{ Kg/m}^3$ ]. O ponto (1) possui coordenadas ( $r_1 = 2$  ;  $\theta_1 = 0^\circ$ ) , enquanto o ponto (2) e (3) possuem coordenadas ( $r_2 = 2$  ;  $\theta_2 = 90^\circ$ ) e ( $r_3 = 4$  ;  $\theta_3 = 90^\circ$ )

$$\vec{V} = u_\theta \vec{e}_\theta \qquad u_\theta = \frac{K}{2\pi r}$$

É irrotacional:  $\nabla \times \vec{V} = ? \Rightarrow \xi_z = \frac{1}{r} \frac{\partial (r u_\theta)}{\partial r} - \frac{1}{r} \frac{\partial u_r}{\partial \theta} = 0 \Rightarrow$  é irrotacional.

(ii) Determine a função de corrente que representa o escoamento

A função de corrente é definida como  $u_r = \frac{1}{r} \frac{\partial \psi}{\partial \theta}$  ,  $u_\theta = -\frac{\partial \psi}{\partial r}$  , logo

$$u_r = \frac{1}{r} \frac{\partial \psi}{\partial \theta} = 0 \Rightarrow \psi = f(r) \quad ; \quad u_\theta = -\frac{\partial \psi}{\partial r} = \frac{K}{2 \pi r} \Rightarrow \psi = -\frac{K}{2 \pi} \ln r + \underbrace{\text{Cte}}_{\text{zero}}$$

$$(r_1 = 2 ; \theta_1 = 0^0) ; (r_2 = 2 ; \theta_2 = 90^0) \text{ e } (r_3 = 4 ; \theta_3 = 90^0)$$

Os pontos (1) e (2) estão sob a mesma linha de corrente, a qual é igual a  $\psi_1 = \psi_2 = 1,103$

A função de corrente associada ao ponto (3) é  $\psi_3 = 2,206$



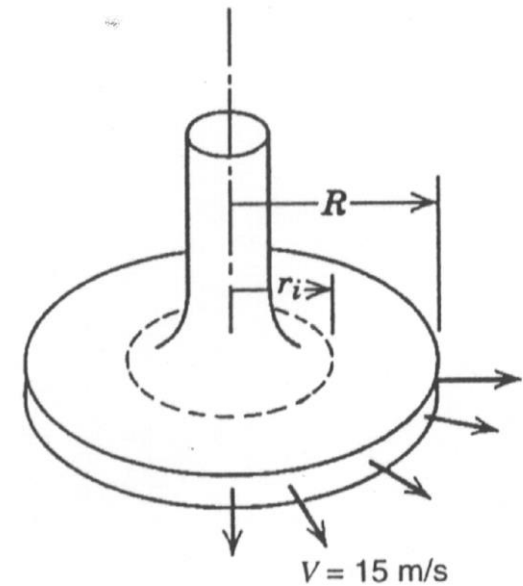
Como o escoamento é irrotacional, logo podemos encontrar a diferença de pressões entre quaisquer pontos utilizando a Equação de Bernoulli

$$\frac{p}{\rho} + \frac{V^2}{2} + gz = \text{constante} \Rightarrow \frac{p_1}{\rho} + \frac{V_1^2}{2} = \frac{p_2}{\rho} + \frac{V_2^2}{2} = \frac{p_3}{\rho} + \frac{V_3^2}{2} \quad ; \quad V^2 = \left( \frac{K}{2 \pi r} \right)^2$$

$$p_1 - p_2 = \rho \left( \frac{V_2^2}{2} - \frac{V_1^2}{2} \right) = \frac{\rho}{2} \left( \frac{K}{2 \pi} \right)^2 \left[ \frac{1}{r_2^2} - \frac{1}{r_1^2} \right] = \text{zero}$$

$$p_1 - p_3 = \rho \left( \frac{V_3^2}{2} - \frac{V_1^2}{2} \right) = \frac{\rho}{2} \left( \frac{K}{2 \pi} \right)^2 \left[ \frac{1}{r_3^2} - \frac{1}{r_1^2} \right] = -0,285 \text{ Pa}$$

**1ª Questão:** Considere o escoamento de ar de baixa velocidade entre dois discos paralelos conforme mostrado. Admita que o escoamento é incompressível e não viscoso, e que a velocidade é puramente radial e uniforme em qualquer seção. A velocidade do escoamento é  $V = 15 \text{ m/s}$  em  $R = 75 \text{ mm}$ . Estime a força líquida de pressão que atua na placa superior entre  $r = r_i$  e  $r = R$ . Sabe-se que  $r_i = R/3$



**2ª Questão:** A distribuição de velocidade num escoamento bi-dimensional, permanente, não viscoso, no plano  $x$ - $y$ , é  $\vec{V} = (3x + 6)\vec{i} + (4 - 3y)\vec{j}$ ,

A aceleração da gravidade é  $\vec{g} = -g\vec{k}$ , e a massa específica é  $825 \text{ kg/m}^3$ .

- (i) Isto representa um possível escoamento incompressível?
- (ii) Determine os pontos de estagnação do campo de escoamento.
- (iii) O escoamento é irrotacional?

Avalie a diferença de pressão entre a origem e o ponto  $(x, y, z) = (2, 2, 2)$ .